



Линейни Дренажни системи,
Ревизионни капаци, Решетки за
отводнявяне, Пречиствателни
станции и Каломаслоуловители





Продуктите предлагани от „Стройснаб БГ“ ООД, са в категория строителни материали. Всички предлагани стоки се разпространяват чрез изградена дистрибуторска мрежа и директни доставки, което я позиционира на основните нива в търговията. Също така, продуктите са изготвени в рамките на стриктно прилагане на системата за контрол на качеството - ISO 9001, сертифицирани с правото да носят знака CE и са придружени със съответните изискуеми документи и техническа информация.

Опитът на компанията, в комбинация с технология и нововъведения, с близка комуникация с клиентите, разбиране на техните изисквания и нужди ще бъде печеливша комбинация за години напред. Този бранш се нуждае от компании, които желаят да доставят на пазара иновативни начини на обслужване.

4 - 12 стр.

Линейни дренажни системи от полимер-бетон с чугунени решетки

13 стр.

Линейни дренажни системи моноблок

14 - 16 стр.

ПП линейни дренажни системи с чугунени, ПП и Поцинковани решетки.

17 - 22 стр.

Чугунени капаци

23 - 26 стр.

Чугунени решетки

27 - 28 стр.

Боларди - ограничители за непакиране

29 - 30 стр.

Капаци за достъп и вграждане на настилка

31 - 33 стр.

Полимербетонови капаци и решетки

34 - 36 стр.

Капаци и решетки от Стъклоусилен полимер-бетон

37 - 40 стр.

ПП капаци

40 - 41 стр.

Шахти, дъна за шахти

42 стр.

Водомерни шахти

43 стр.

Сифони

44 - 45 стр.

Пречиствателни станции

46 - 47 стр.

Каломаслоуловители за подземен монтаж



Клас A15

Капаци и решетки за достъп, способни да издържат 1,5 тона тестов товар. За използване в пешеходни зони, велоспидени алеи и озеленени площи.



Клас B125

Капаци и решетки за достъп, способни да издържат 12,5 тона тестов товар. За използване в пешеходни зони, паркинги и трасета с павирани настилки с вероятност за достъп на автомобили.



Клас C250

Капаци и решетки за достъп, способни да издържат 25 тона тестов товар. За използване в зони, разположени до бордюрите с навлизане не-повече от 500 тт към пътното платно.



Клас D400

Капаци и решетки за достъп, способни да издържат 40 тона тестов товар. За използване на пътни трасета, магистрала и пътни отбивки за спешен престой с достъп на автомобили и камиони. Изискване за продуктите - отсъствие на скални вложения в изкопите и безшумна работа.



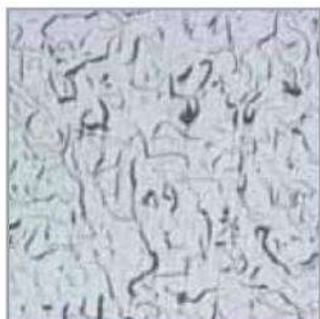
Клас E600

Капаци и решетки за достъп, способни да издържат 60 тона тестов товар. За използване в зони с тежкотоварен трафик като индустриални зони с товаро-разтоварни дейности, докове и самолетни настилки.

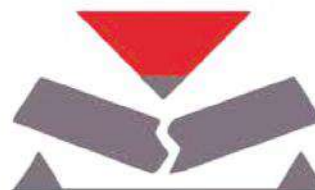


Клас F900

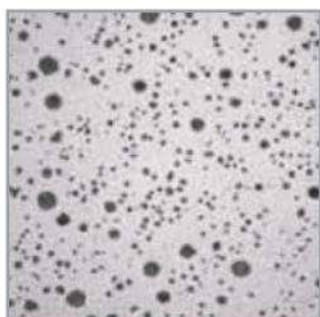
Капаци и решетки за достъп, способни да издържат 60 тона тестов товар. За използване в зони с тежкотоварен трафик като самолетни настилки.



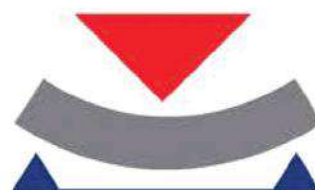
СИВ ЧУГУН



Микроструктура на сив чугун



СФЕРОГРАФИТЕН ЧУГУН



Микроструктура на сферографитен чугун






СФЕРОГРАФИТЕН ЧУГУН

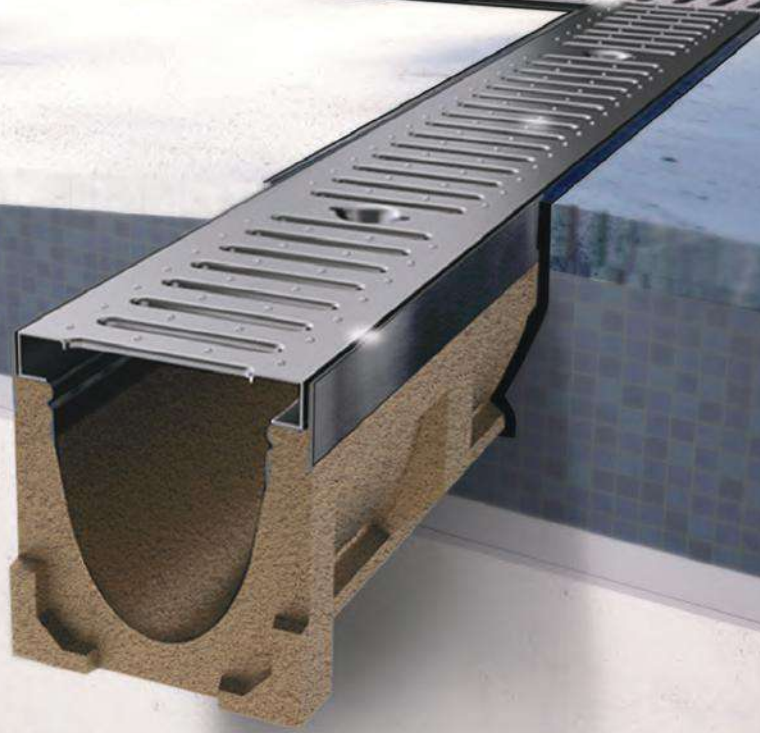
Сферографитният чугун е от семейството на ковките графитни чугуни, притежаващ висока якост, еластичност и устойчивост на удар. Закаленият ковък сферографитен чугун може да бъде огъван, усукван или деформиран без разрушаване. Неговата якост, издръжливост и еластичност дублира качествата на редица марки стомани и далече надхвърля тези на стандартните сиви чугуни.

Предимства:

- Висока якост
- Устойчивост на удар
- Еластичност
- Устойчивост на корозия
- Дълготрайност
- Висока популярност за индустриални приложения

СРАВНЕНИЕ:

	СФЕТОГРАФИЧЕН ЧУГУН	СИВ ЧУГУН
 Еластичност.	3	2
 Висока якост.	3	2
 Висока устойчивост на износване.	3	3
 Устойчивост на корозия.	3	3
 Индивидуално приложение.	3	2



V-TYPE

УЛЕИ

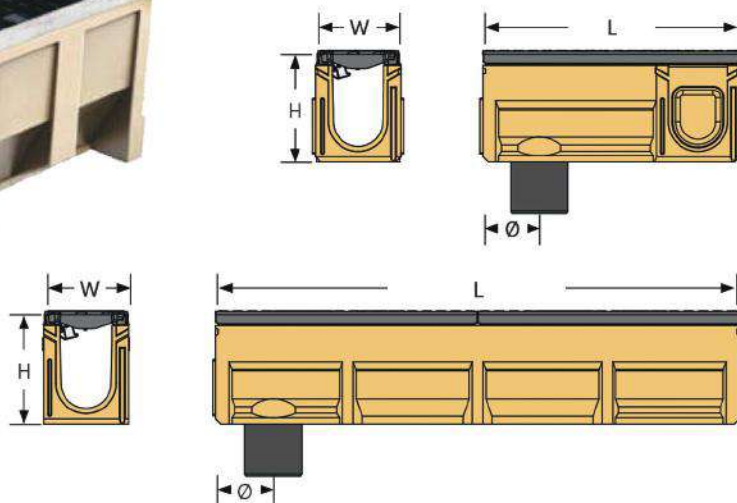


Материал: Полимербетон

Линейни дренажни системи V-type

Характеристики:

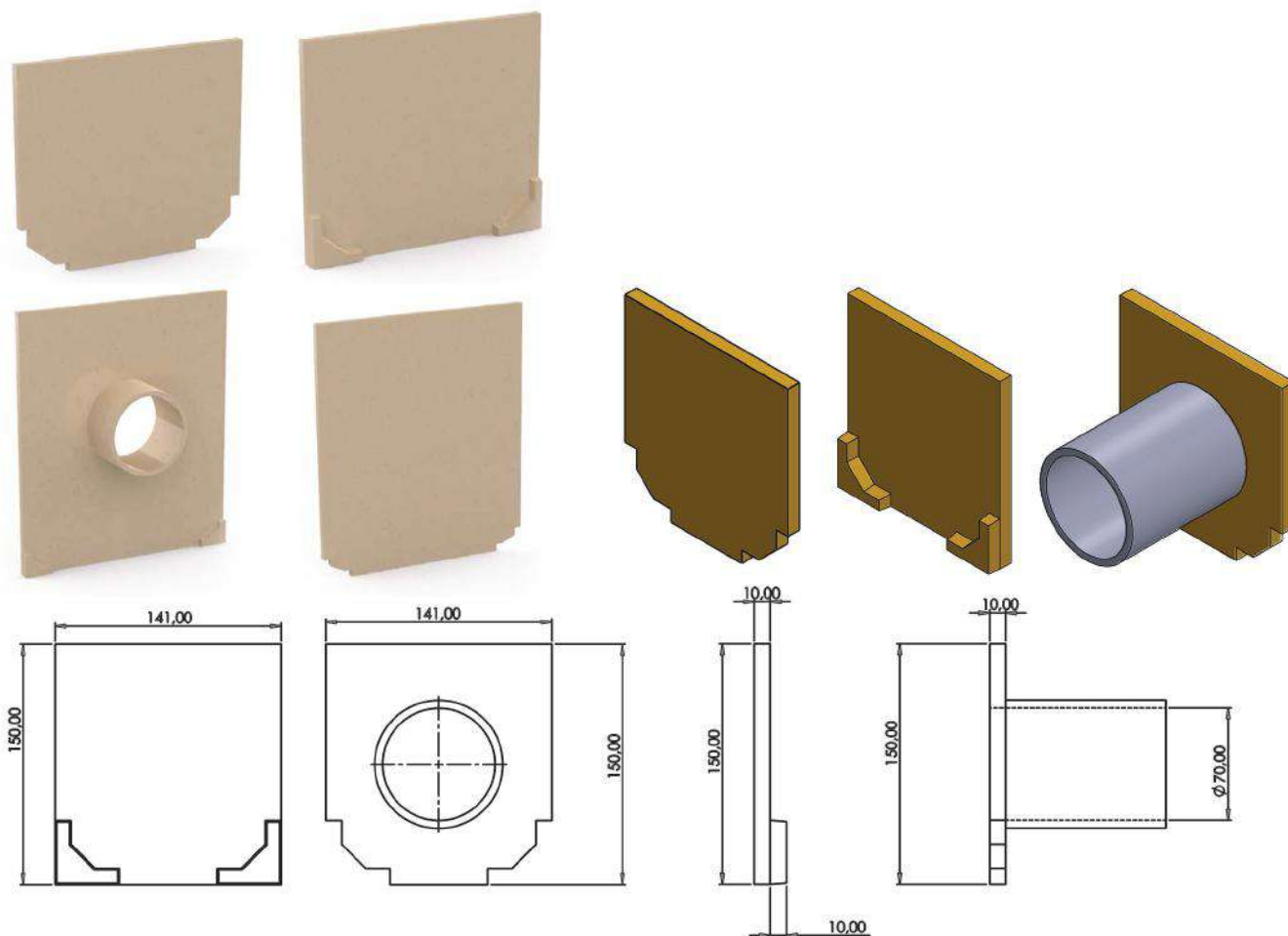
- Водоплътно линейно отводняване.
- Неизваждаща се решетка, чрез елементи за скрит монтаж.
- Ръчно заключване на решетката срещу кражба
- Възможност за избор от решетки: чугун, неръждаема или цинкована стомана, композитен материал.
- Интелигентно уплътнение от еластомер EPDM за осигуряване на максимална водоплътност.
- Равна повърхност в зоната на фугата и гладка повърхност на полимербетона.
- V-образно сечение за по-добър отток и самопочистващ ефект.
- Подобрена геометрия на улея за по-голяма здравина на тялото му.



Продуктов код	Клас	Размери (mm)				Тегло (kg)		Дебит
		Ø	W	L	H	Улей + Решетка		
iP 100.1100.V1	D400	-	135	1000	100	17.00	6.00	
iP 100.0100.V1	D400	-	135	500	100	8.50	6.00	
iP 100.1150.V1	D400	-	135	1000	150	25.00	10.50	
iP 100.0150.V1	D400	-	135	500	150	12.50	10.50	
iP 150.1210.V1	D400	-	185	1000	210	18.00	17.00	
iP 150.0210.V1	D400	-	185	500	210	18.00	17.00	
iP 200.1150.V1	D400	-	250	1000	150	45.00	24.20	
iP 200.0150.V1	D400	-	250	500	150	23.50	24.20	
iP 200.1190.V1	D400	-	250	1000	190	51.00	45.00	
iP 200.0190.V1	D400	-	250	500	190	25.50	45.00	
iP 200.1265.V1	D400	-	250	1000	265	57.50	70.00	
iP 200.0265.V1	D400	-	250	500	265	29.00	70.00	
iP 300.1250.V1	D400	-	360	1000	250	79.00	101.20	
iP 300.0250.V1	D400	-	360	500	250	40.00	101.20	
iP 300.1300.V1	D400	-	360	1000	300	87.00	163.6	
iP 300.0300.V1	D400	-	360	500	300	44.00	129.00	
iP 300.1380.V1	D400	-	360	1000	380	96.00	163.6	
iP 300.0380.V1	D400	-	360	500	380	49.50	163.6	



Челни капаци за линейни гrenaжни системи V-тupe



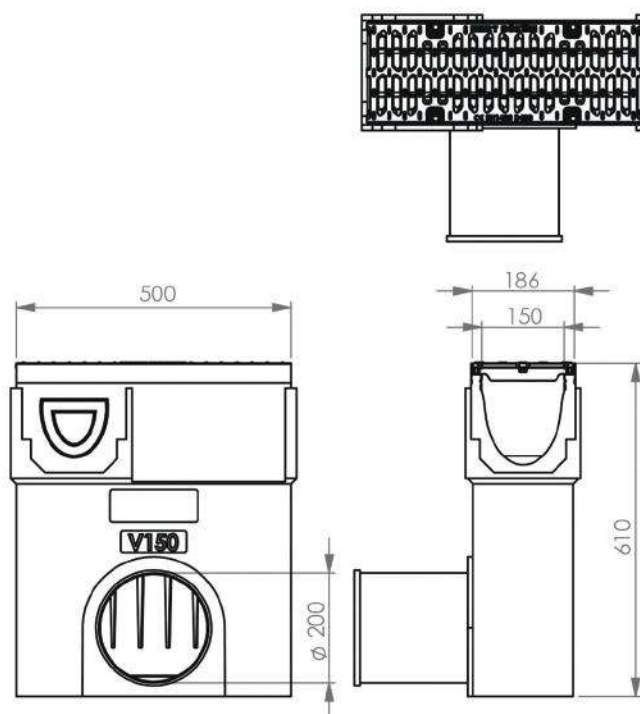
Продуктов код	Размери (mm)			Тегло (kg)	Товароносимост
	W	L	H		
iP 125.060.C	131	91	60	0.5	-
iP 125.080.C	131	91	80	1.00	-
iP 125.100.C	131	91	100	1.00	-
iP 125.150.C	131	91	150	1.00	-
iP 125.200.C	131	91	200	1.50	-
iP 200.080.C	206	156	80	1.00	-
iP 200.140.C	206	156	140	1.50	-
iP 200.200.C	206	156	200	2.50	-
iP 200.250.C	206	156	250	3.50	-
iP 300.100.C	306	256	100	2.00	-
iP 300.200.C	306	256	200	4.00	-
iP 300.300.C	306	256	300	5.00	-
iP 400.130.C	406	346	130	4.00	-
iP 400.300.C	406	346	300	6.00	-
iP 400.400.C	406	346	400	8.25	-
iP 244.266.C	250	200	266	3.50	-
iP 344.325.C	350	300	325	8.00	-
iP454.530.C	460	400	530	17.50	-










Събирателни шахти за линейни дренажни системи V-type

Материал: Полимербетон

Характеристики:

- Сглобяема кутия с водоплътно отводняване.
- Светъл отвор на кутията на тялото.
- Независима се решетка, чрез елементи за скрит монтаж.
- Възможност за избор на решетки: чугун, неръждаема или поцинкована стомана, композитен материал.
- Равна повърхност в зоната на фугата и гладка повърхност на полимербетона.
- U-образно сечение за по-добър отток и самопочистващ ефект.
- Подобрена геометрия на улея за по-голяма здравина на тялото му.
- Водоуловителен резервоар от полимер.
- Водоотвеждаща тръба от полимер.
- Стандартен цвят - светла охра с мраморна текстура.

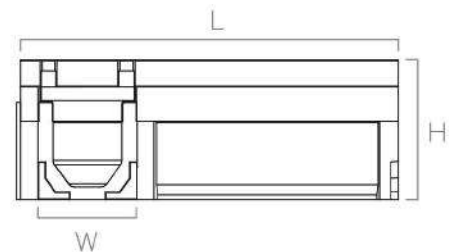
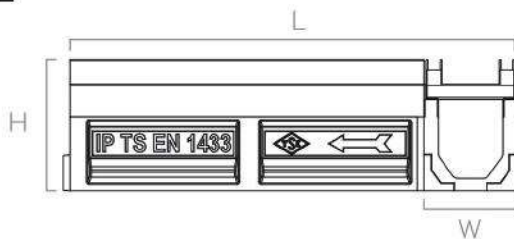
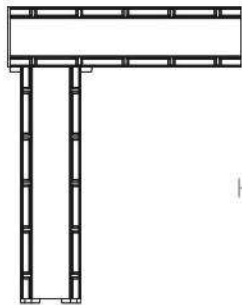


Продуктов код	Клас	Размери (mm)			Тегло (kg)	Товароносимост
		W	L	H		
iP 100.1100.V1.R	D400 	500	135	450	20.00	400kN (40 тона)
iP 100.1150.V1.R	D400 	500	135	500	23.00	400kN (40 тона)
iP 150.1210.V1.R	D400 	500	185	500	26.50	400kN (40 тона)
iP 200.1150.V1.R	D400 	500	250	550	30.00	400kN (40 тона)
iP 200.1190.V1.R	D400 	500	250	550	30.00	400kN (40 тона)
iP 200.1265.V1.R	D400 	500	250	550	30.00	400kN (40 тона)
iP 300.1250.V1.R	D400 	500	360	550	39.00	400kN (40 тона)
iP 300.1300.V1.R	D400 	500	360	600	40.00	400kN (40 тона)
iP 300.1380.V1.R	D400 	500	360	670	45.50	400kN (40 тона)



Линейни дренажни системи Дискретни

Материал: Полимербетон



за V100 (1.2 дебелина)

за V150 (1.5 дебелина)

	Размери (mm)			Тегло (kg)
	W	L	H	
Stainless steel L type brickslot	135	1000	60	3.6
Stainless steel L type brickslot	135	1000	80	4.0
Stainless steel L type brickslot	135	1000	100	4.4
Hot dipped galvanized L type brickslot	135	1000	60	3.7
Hot dipped galvanized L type brickslot	135	1000	80	4.1
Hot dipped galvanized L type brickslot	135	1000	100	4.5
Stainless steel T type brickslot	135	1000	60	3.6
Stainless steel T type brickslot	135	1000	80	4.0
Stainless steel T type brickslot	135	1000	100	4.4
Hot dipped galvanized T type brickslot	135	1000	60	3.7
Hot dipped galvanized T type brickslot	135	1000	80	4.1
Hot dipped galvanized T type brickslot	135	1000	100	4.5
Stainless steel U type brickslot	135	1000	60	4.8
Stainless steel U type brickslot	135	1000	80	5.6
Stainless steel U type brickslot	135	1000	100	6.4
Hot dipped galvanized U type brickslot	135	1000	60	5.0
Hot dipped galvanized U type brickslot	135	1000	80	5.8
Hot dipped galvanized U type brickslot	135	1000	100	6.6

	Размери (mm)			Тегло (kg)
	W	L	H	
	185	1000	60	5.0
	185	1000	80	5.5
	185	1000	100	6.0
	185	1000	60	5.1
	185	1000	80	5.6
	185	1000	100	6.1
	185	1000	60	5.0
	185	1000	80	5.5
	185	1000	100	6.0
	185	1000	60	5.1
	185	1000	80	5.6
	185	1000	100	6.1
	185	1000	60	7.5
	185	1000	80	8.2
	185	1000	100	8.9
	185	1000	60	7.7
	185	1000	80	8.4
	185	1000	100	9.1



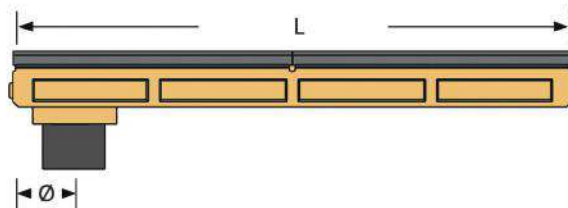
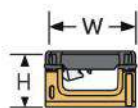
U-TYPE

УЛЕИ





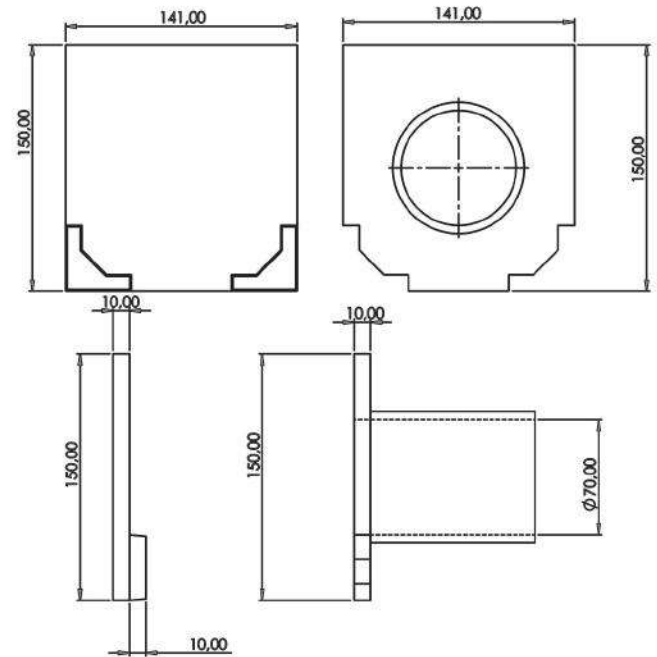
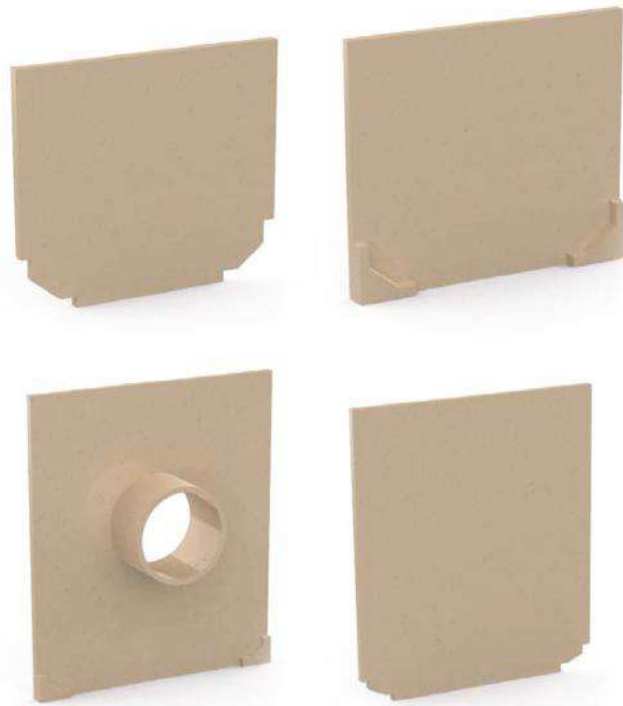
Линейни дренажни системи U-type



Продуктов код	Клас	Размери (mm)				Тегло (kg)	Дебит
		Ø	W	L	H		
iP 125.1060	D400	-	125	1000	60	15	0.60
iP 125.0060	D400	-	125	500	60	13.50	0.60
iP 125.1080	D400	-	125	1000	80	17.50	1.50
iP 125.0080	D400	-	125	500	80	7.50	1.50
iP 125.1100	D400	-	125	1000	100	20.00	4.00
iP 125.0100	D400	-	125	500	100	9.25	4.00
iP 125.1150	D400	-	125	1000	150	23.50	8.00
iP 125.0150	D400	-	125	500	150	11.00	8.00
iP 125.1200	D400	-	125	1000	200	17.00	21.40
iP 125.0200	D400	-	125	500	200	-	21.40
iP 200.1080	D400	-	200	1000	80	30.00	2.50
iP 200.0080	D400	-	200	500	80	13.00	2.50
iP 200.1140	D400	-	200	1000	140	34.00	15.90
iP 200.0140	D400	-	200	500	140	15.00	15.90
iP 200.1200	D400	-	200	1000	200	37.00	30.20
iP 200.0200	D400	-	200	500	200	18.50	30.20
iP 200.1250	D400	-	200	1000	250	36.50	44.90
iP 200.0250	D400	-	200	500	250	20.25	44.90
iP 300.1100	D400	-	300	1000	100	46.00	3.80
iP 300.0100	D400	-	300	500	100	20.00	3.80
iP 300.1200	D400	-	300	1000	200	52.50	41.60
iP 300.0200	D400	-	300	500	200	26.25	41.60
iP 300.1300	D400	-	300	1000	300	59.50	108.80
iP 300.0300	D400	-	300	500	300	30.00	108.80
iP 400.1130	D400	-	400	1000	130	73.00	16.00
iP 400.0130	D400	-	400	500	130	37.00	16.00
iP 400.1300	D400	-	400	1000	400	83.00	146.90
iP 400.0300	D400	-	400	500	400	42.00	146.90
iP 400.1400	D400	-	400	1000	400	94.00	258.80
iP 400.0400	D400	-	400	1000	400	47.00	258.80



Челни капаци за линейни дренажни системи V-тире



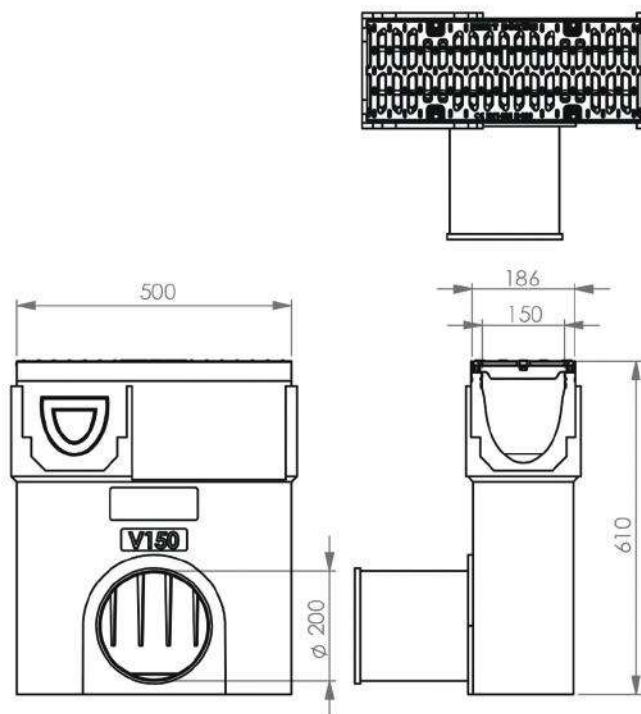
Продуктов код	Размери (mm)			Тегло (kg)	Товароносимост
	W	L	H		
iP 125.060.C	131	91	60	0.5	-
iP 125.080.C	131	91	80	1.00	-
iP 125.100.C	131	91	100	1.00	-
iP 125.150.C	131	91	150	1.00	-
iP 125.200.C	131	91	200	1.50	-
iP 200.080.C	206	156	80	1.00	-
iP 200.140.C	206	156	140	1.50	-
iP 200.200.C	206	156	200	2.50	-
iP 200.250.C	206	156	250	3.50	-
iP 300.100.C	306	256	100	2.00	-
iP 300.200.C	306	256	200	4.00	-
iP 300.300.C	306	256	300	5.00	-
iP 400.130.C	406	346	130	4.00	-
iP 400.300.C	406	346	300	6.00	-
iP 400.400.C	406	346	400	8.25	-
iP 244.266.C	250	200	266	3.50	-
iP 344.325.C	350	300	325	8.00	-
iP454.530.C	460	400	530	17.50	-



Материал: Полимербетон

Характеристики:

- Сглобяема кутия с водоплътно отводняване.
- Светъл отвор на кутията на тялото.
- Не изваждаща се решетка, чрез елементи за скрит монтаж.
- Възможност за избор на решетки: чугун, неръждаема или поцинкована стомана, композитен материал.
- Равна повърхност в зоната на фугата и гладка повърхност на полимербетона.
- U-образно сечение за по-добър оток и самопочистващ ефект.
- Подобрена геометрия на улея за по-голяма здравина на тялото му.
- Резервоар водоуловител от полимер.
- Водоотвеждаща тръба от полимер.
- Стандартен цвят - светла охра с мраморна текстура.



Продуктов код	Клас	Размери (mm)			Тегло (kg)	Товароносимост
		W	L	H		
iP 300.R	C250	500	300	500	56.00	250kN (25 тона)
iP 125.R	D400	500	125	500	28.00	400kN (40 тона)
iP 200.R	D400	500	200	500	42.00	400kN (40 тона)
iP 200.R	D400	500	200	500	44.00	400kN (40 тона)
iP 300.R	D400	500	300	500	59.00	400kN (40 тона)
iP 400.R	D400	500	185	210	18.00	400kN (40 тона)

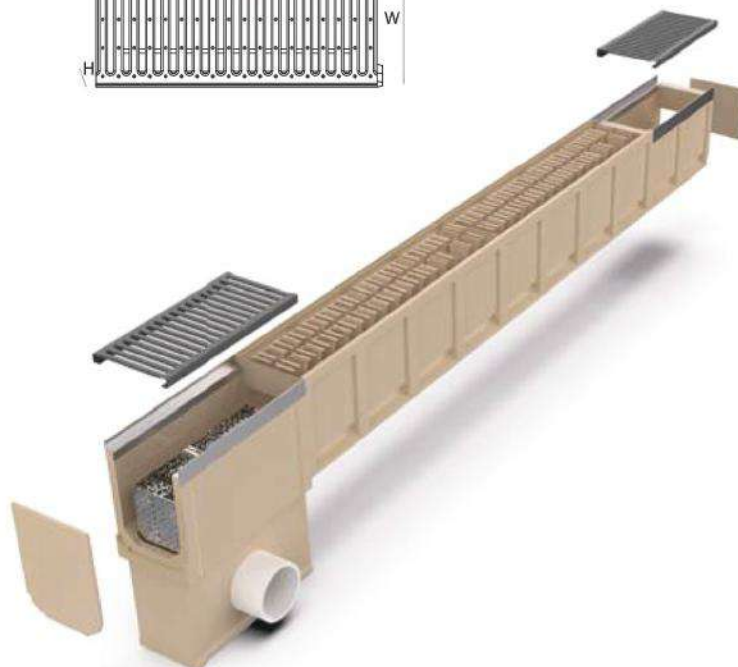
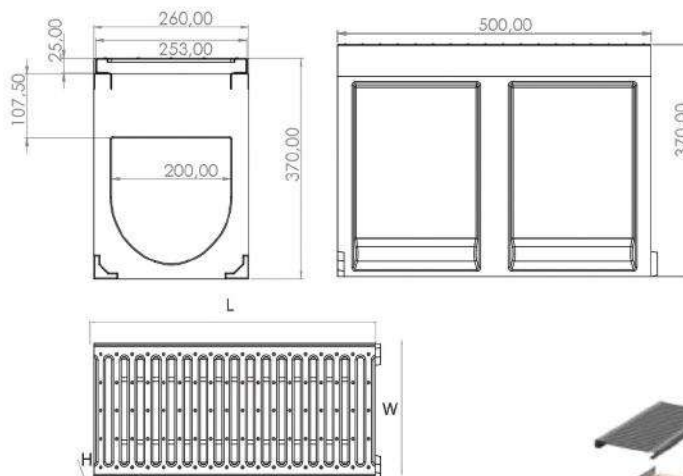


Материал: Полимербетон моноблок

Линейни отводнители тип Моноблок

Характеристики:

- **Дълготрайност:** системата е разработена да гарантира оптимална дълготрайност. Улеят е изработен изцяло от полимер-бетон, който се отличава с изключителна дълготрайност. В допълнение на отличната устойчивост, V-образното сечение на улея е гаранция за оптимален хидравличен капацитет и повишен самопочистващ ефект.
- **Устойчивост на корозия.**
- **Защита от вандализъм.**
- **Отлично решение за мащабни проекти:** хидравличния капацитет и класа на натоварване позволява свързването на много големи водосборни площи. В допълнение на това полимербетонът оптимизира теглото на улеите. Всичко това предлага рентабилно решение за мащабни проекти като оптимизира цялостната стойност за изпълнение.



Продуктов код	Клас	Размери (mm)				Тегло (kg)	Товароносимост
		Ø	W	L	H		
IP120.320.B1 /бордюр/	-	-	120	700	320	39.00	-
IP120.320B1.0001 /бордюр/	-	-	120	500	320	29.00	-
IP 260.1370.M1.R	D400 - E600 - F900	-	260	500	370	37.50	400kN (40 тона)
IP 240.1320.M1.R	D400 - E600 - F900	-	240	500	320	33.00	900kN (90 тона)
IP 260.1370.M1	D400 - E600 - F900	-	260	1000	370	104.5	900kN (90 тона)
IP 240.1320.M1	D400 - E600 - F900	-	240	1000	320	67	900kN (90 тона)



УЛЕИ

ОТ ПОЛИЕТИЛЕН

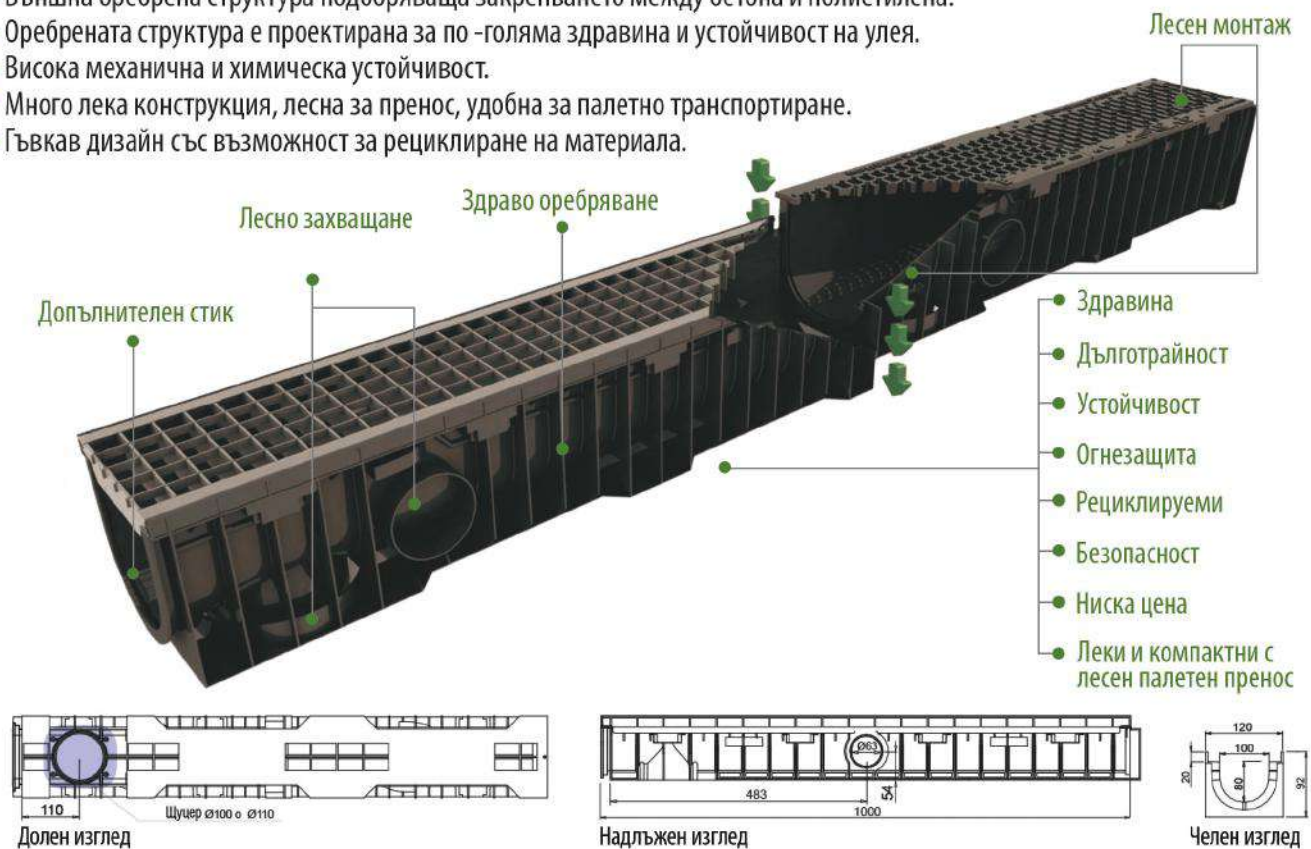
Висока плътност (HDPE)

Тип:

Линейни дренажни системи, предназначени за гаражи. Улей от полиетилен висока плътност (HDPE) комплект с решетка от различни материали

Характеристики:

- Лесни за монтаж.
- Без изискване за болтова свързка - монтаж на решетката чрез щракване навън и навътре.
- Гладка огнеупорна и водоустойчива повърхност, позволяваща бърз дренаж.
- Външна оребрена структура подобряваща закрепването между бетона и полиетилена.
- Оребрената структура е проектирана за по-голяма здравина и устойчивост на улея.
- Висока механична и химическа устойчивост.
- Много лека конструкция, лесна за пренос, удобна за палетно транспортиране.
- Гъвкав дизайн със възможност за рециклиране на материала.



Фиксираща система



Издатина на улея с цел фиксиране

Решетките с фиксират плътно към улеите благодарение на издатините в самия улей без използване на външни крепежни елементи като болтове и гайки.

Щифтове за центриране на решетките

След като решетката се фиксира и центрира, правилната и позиция върху улея се гарантира чрез шарнирни щифтове, позволяващи настройка на каквито и да е несъответствия в размерите на улея, породени от външни замърсяващи агенти.

Подробен изглед на издатините



Материал: Полиетилен висока плътност (HDPE)

Характеристики:

- Възможност за избор от решетки: чугун, неръждаема или поцинкована стомана, композитен материал.



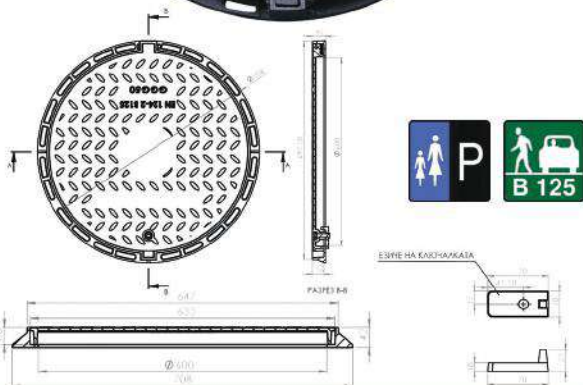
Продуктов код	Клас	Размери (mm)			Тегло (kg)	Товароносимост	
		W	L	H			
ID 088011	A15		90	1000	70	1.34	15kN (1.5 тона)
ID 088081	A15		90	1000	70	0.73	15kN (1.5 тона)
ID 08818	A15		135	1000	70	1.17	15kN (1.5 тона)
ID 0881011	A15		135	1000	70	1.79	15kN (1.5 тона)
ID 0805020101	A15		156	1000	60	2.57	15kN (1.5 тона)
ID 0802020101	A15		156	1000	120	3.38	15kN (1.5 тона)
ID 0800020101	A15		156	1000	150	3.50	15kN (1.5 тона)
ID 0804020101	A15		160	1000	200	4.39	15kN (1.5 тона)
ID 085102510	A15		260	1000	80	5.70	15kN (1.5 тона)
ID 085402510	A15		156	1000	120	3.38	15kN (1.5 тона)
ID 08000202026	A15		156	1000	150	3.50	15kN (1.5 тона)
ID 0801020101	A15		145	1000	80	3.45	150kN (15 тона)
ID 08020202026	A15		156	1000	120	4.50	150kN (15 тона)
ID 08050203031	C250		156	1000	60	3.48	250kN (25 тона)
ID 08010203031	C250		145	1000	80	3.72	250kN (25 тона)
ID 08020203031	C250		156	1000	120	4.30	250kN (25 тона)
ID 08000203031	C250		156	1000	150	4.72	250kN (25 тона)
ID 08040203031	C250		160	1000	200	5.00	250kN (25 тона)
ID 0851025303	C250		256	1000	80	14.70	250kN (25 тона)
ID 0854025303	C250		260	1000	200	16.30	250kN (25 тона)
ID 80534	D400		156	1000	71	11.89	400kN (40 тона)
ID 080134	D400		156	1000	96	12.00	400kN (40 тона)
ID 80234	D400		160	1000	136	12.50	400kN (40 тона)
ID 080034	D400		160	1000	171	13.00	400kN (40 тона)
ID 80434	D400		160	1000	216	13.85	400kN (40 тона)
ID 8087134	D400		500	1000	440	25.74	400kN (40 тона)



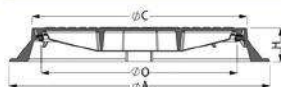
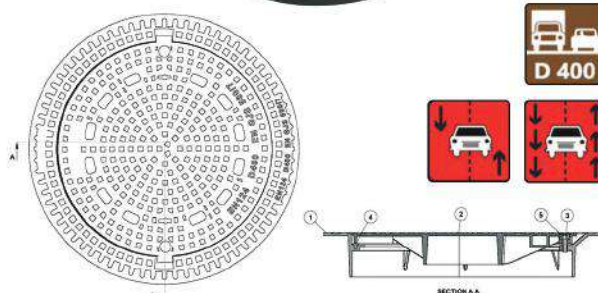
ЧУГУНЕНИ КАПАЦИ

**Материал:** Сферографитен чугун (GGG50)**Продуктов код: 1094-2M****Тип:** За използване в пешеходни зони, паркинги и трасета с павирани настилки с възможност за достъп на автомобили.**Характеристики:**

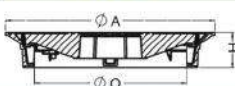
- Шарнирна система посредством болтова свързка М8x70.
- Противоплъзгаща повърхност на отливката с височина на парката съгласно EN 124-2.
- Ръчно заключване на капака срещу кражба.
- Черно покритие на основата на битум.
- Лого в средата на капака.

**Продуктов код: 152.02.25.199.2****Тип:** За използване на пътни трасета, магистрали и пътни отбивки за спешен престои с достъп на автомобили и камиони.**Характеристики:**

- Самонивелиращ се.
- Вентилиран/ или неvented дизайн на капака с два отвора за повдигане.
- Без система от шарнири и панти.
- Напълно изваждаща се конструкция.
- Двустранно ръчно заключване на капака срещу кражба.
- Черна покритие на основата на битум.
- 4 самостоятелни гумени уплътнения, осигуряващи пълна херметичност.
- Лого в средата на капака.



Продуктов код	Клас	Размери (mm)				Тегло (kg)	Товароносимост
		ØA	ØC	ØO	H		
ID 1094-2M	B125	708	647	600	42	25	125kN (12.5 тона)



Продуктов код	Клас	Размери (mm)			Тегло (kg)	Товароносимост
		ØA	ØO	H		
152.02.25.199.2	D400	858	679	140	79	400kN (40 тона)

Материал: Сферографитен чугун EN-GJS-50-7 (GGG50)

Характеристики:

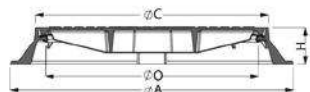
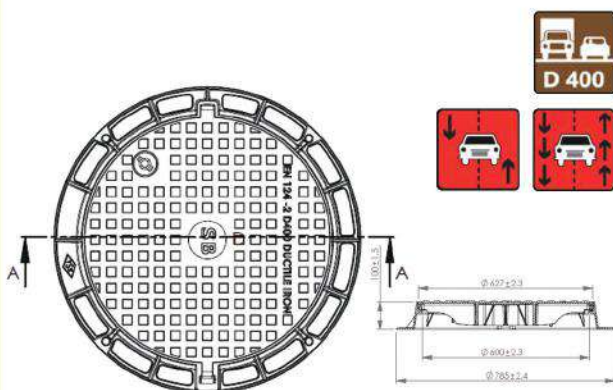
- Уплътнителна система на базата на гумени уплътнения, оформени с кука за захващане за минимизиране на работните шумове и навлизане на вода.
- **15201M13390023** - Невентилиран, **15201.M1339.0024** - има вентилационни отвори.
- Единична шарнирна система.
- Повърхност на капака и рамката, обработена на струг с цел намаляване на деформацията.
- Противоплъзгаща повърхност на отливката с височина на шарката съгласно EN 124-2.
- Ръчно или автоматично заключване на капака срещу кражба.
- Черно покритие на основата на битум.

Особени предимства:

- Единична шарнирна система с максимален ъгъл на отаваряне 90 градуса.
- Защитна блокировка при 90 градуса на отваряне срещу случайно затваряне на капака.
- Сменяем при вертикална позиция на монтаж.
- Уплътнителна система осигурява защита срещу течове.

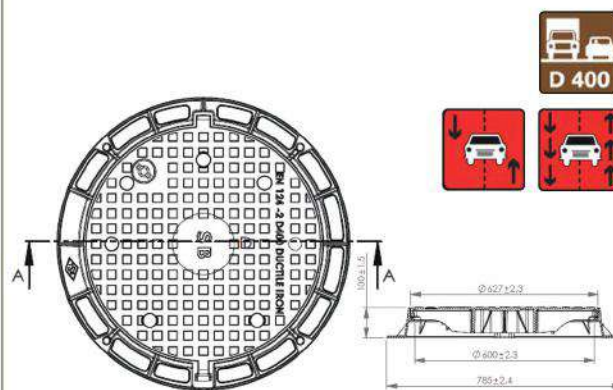
Продуктов код: 15201M13390023

Тип: За настилки за тежкотоварни превозни средства.



Продуктов код: 15201.M1339.0024

Тип: За настилки за тежкотоварни превозни средства.



Продуктов код	Клас	Размери (mm)				Тегло (kg)	Товароносимост
		$\varnothing A$	$\varnothing C$	$\varnothing O$	H		
15201M13390023	D400	785	627	600	100	43 ± 2	400kN (40 тона)
15201.M1339.0024	D400	785	627	600	100	43 ± 2	400kN (40 тона)



Материал: Сферографитен чугун (GGG50)

Характеристики:

- Уплатнителна система на базата на гумени уплатнения, оформени с кука за захващане за минимизиране на работните шумове и навлизане на вода.
- Невентилиран
- Единична шарнирна система.
- Повърхност на капака и рамката, обработена на струг с цел намаляване на деформацията.
- Противоплъзгаща повърхност на отливката с височина на шарката съгласно EN 124-2.

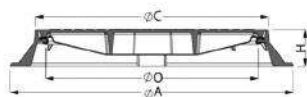
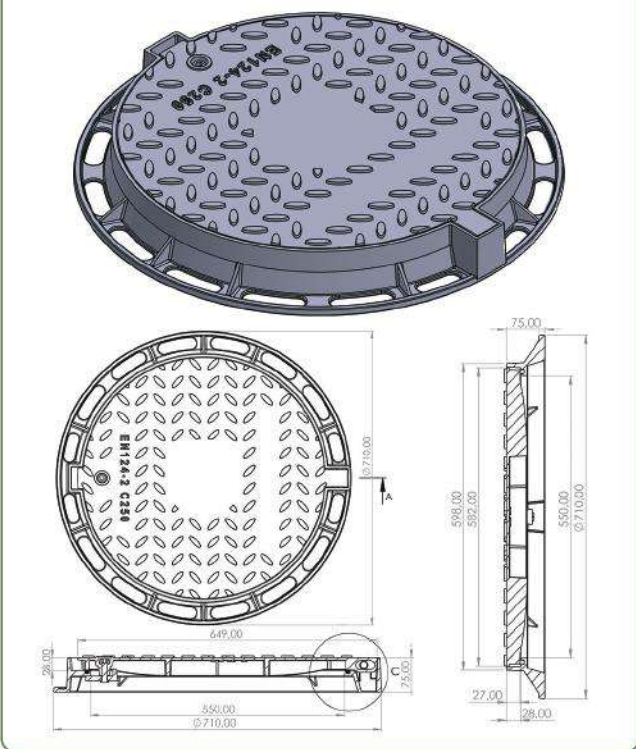
- Ръчно или автоматично заключване на капака срещу кражба.
- Черно покритие на основата на битум.

Особени предимства:

- Единична шарнирна система с максимален ъгъл на отваряне 90 градуса.
- Защитна блокировка при 90 градуса на отваряне срещу случайно затваряне на капака.
- Сменяем при вертикална позиция на монтаж.
- Уплътнителна система осигурява защита срещу течове.

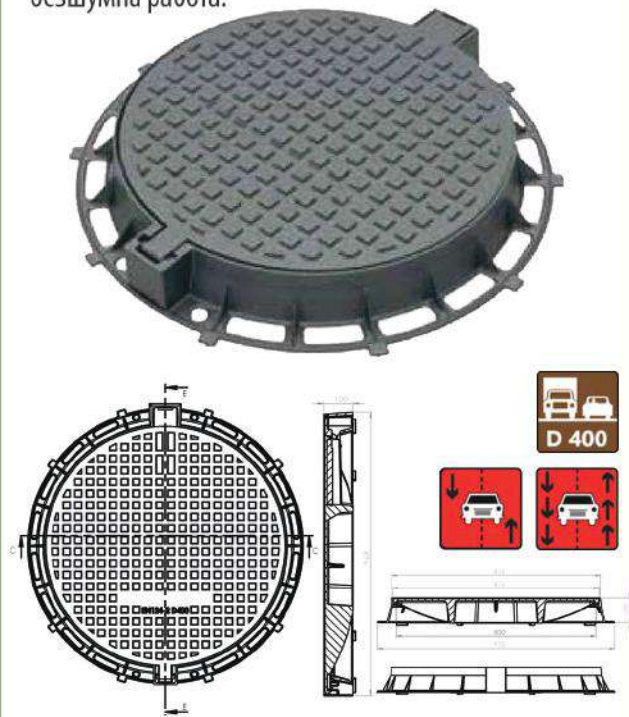
Продуктов код: ID 1168-10 M



Тип: За използване в зони, разположени до бордюрите с навлизане не-повече от 500мм навътре към пътното платно.



Продуктов код: ID 1073

Тип: За използване на пътни трасета, магистрали и пътни отбивки за спешен престой с достъп на автомобили и камиони. Изискване на продуктите - отсъствието на скални вложения в изкопи и безшумна работа.



Продуктов код	Клас	Размери (mm)				Тегло (kg)	Товароносимост
		ØA	ØC	ØO	H		
ID 1168-10 M	C250 	710	598	550	75	30	250kN (25 тона)
ID 1073	D400 	950	836	800	100	85	400kN (40 тона)

Материал: Сферографитен чугун (GGG50)

Характеристики:

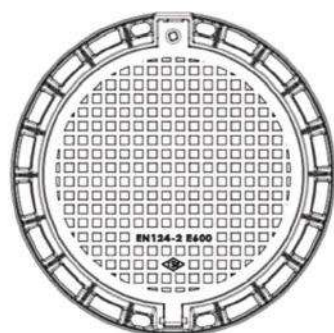
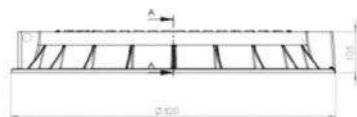
- Уплътнителна система на базата на гумени уплътнения, оформени с кука за захващане за минимизиране на работните шумова и навлизане на вода
- Единична шарнирна система
- Повърхност на капака и рамката, обработена на стръг с цел намаляване на деформацията
- Противоплъзгаща повърхност на отливката с височина на шарката съгласно EN 124-2
- Ръчно или автоматично заключване на капака срещу кражба
- Черно покритие на основата на битум

Особени предимства:

- Единична шарнирна система с максимален ъгъл на отваряне 90 градуса
- Защитна блокировка при 90 градуса на отваряне срещу случайно затваряне на капака
- Сменяем при вертикална позиция на монтаж
- Уплътнителната система осигурява защита срещу течове

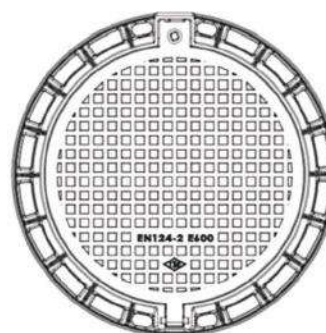
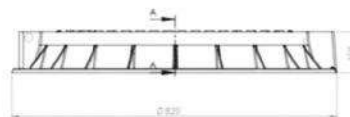
Продуктов код: ID 1035-197

Тип: За използване в зони с тежкотоварен трафик като индустриални зони с товаро-разтоварни дейности, докове и самолетни настилки.



Продуктов код: ID 1035-179

Тип: За използване в зони с тежкотоварен трафик като самолетни настилки.



Продуктов код	Клас	Размери (mm)				Тегло (kg)	Товароносимост
		ØA	ØC	ØO	H		
ID 1035-197	E600	820	675	600	105	75.00	600kN (60 тона)
ID 1035-179	F900	820	-	600	105	80.00	900kN (90 тона)



Материал: Сферографитен чугун (GGG50)

Продуктов код: ID 1041-27

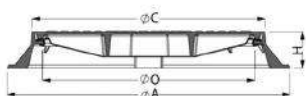
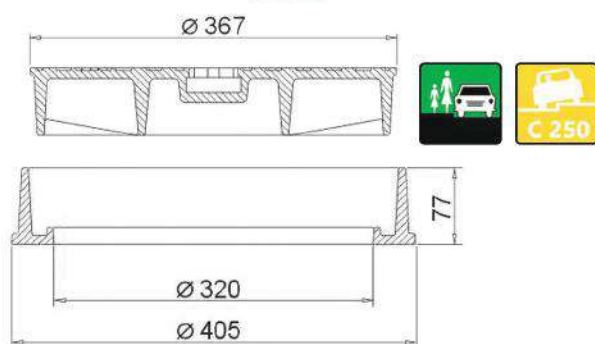
Тип: За настилки за лекотоварни превозни средства.

Характеристики:

- Невентилиран.
- Единична шарнирна система.
- Противоплъзаща повърхност на отливката с височина на шарката съгласно ЕМ 124-2
- Автоматично заключване на капака срещу кражба.
- Сиво покритие на основата на битум.

Особени предимства:

- Олекотен тип на конструкцията.
- С максимален ъгъл на отваряне 180 градуса.
- Сменяем при вертикална позиция на монтаж.
- Уплътнителна система осигурява защита срещу течове.



Продуктов код: ID 1060-022

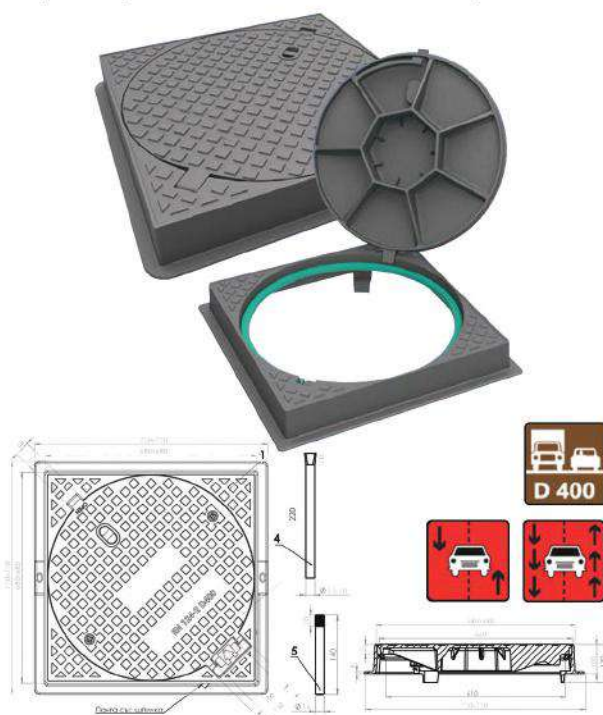
Тип: За настилки за тежкотоварни превозни средства.

Характеристики:

- Невентилиран.
- Единична шарнирна система чрез единична шпилка
- Противоплъзаща повърхност на отливката с височина на шарката съгласно ЕМ 124-2
- Автоматично заключване на капака срещу кражба
- Черно покритие на основата на битум.

Особени предимства:

- С максимален ъгъл на отваряне 175 градуса.
- Сменяем при вертикална позиция на монтаж.
- Уплътнителната система осигурява защита срещу течове.
- Обработена рамка за директно поставяне на система от гумени уплътнения.
- Гумени уплътнения със захващане тип кука.



Продуктов код	Клас	Размери (mm)				Тегло (kg)	Товароносимост
		ØA	ØC	ØO	H		
ID 1041-27	C250	405	320	367	77	24 ± 2	250kN (25 тона)
ID 1060-022	D400	750	680	660	100	76 ± 3	400kN (40 тона)



ЧУГУНЕНИ РЕШЕТКИ





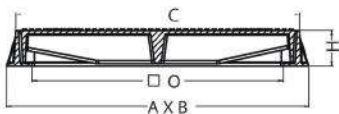
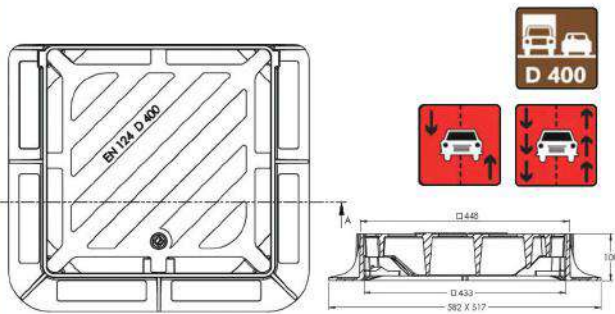
Материал: Сферографитен чугун GGG50

Продуктов код: ID 2165-3

Тип: За настилки за тежкотоварни превозни средства.

Характеристики:

- Бордюрна решетка за ревизионна дъждоприемна шахта съгласно дизайна на рамката.
- Неизваждаща се решетка, 2 щифта за скрит монтаж, захващащи решетката към рамката.
- Максимален ъгъл на отваряне 120 градуса, без обезопасителна блокировка при 90 градуса.
- Ръчно заключване на капака срещу кражба.
- Черна покритие на основата на битум.
- Подложната зона е само на 4 ъгъла. Не се използват уплътнения.

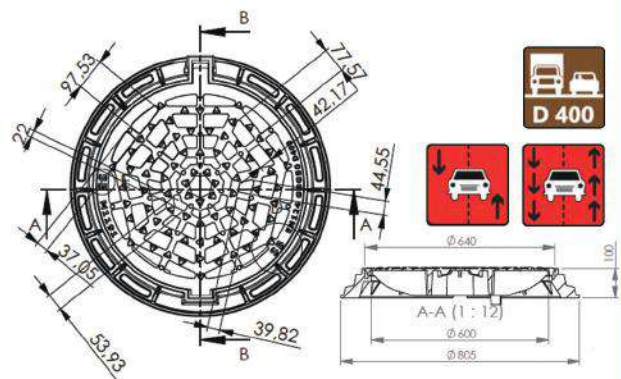


Продуктов код: M1191

Тип: За настилки за тежкотоварни превозни средства.

Характеристики:

- Бордюрна решетка за ревизионна дъждоприемна шахта, съгласно дизайна на рамката.
- Неизваждаща се решетка, 2 щифта за скрит монтаж, захващащи решетката към рамката.
- Без заключване на решетката.
- Черно покритие на основата на битум.
- Може да се нанася само малка маркировка.



Продуктов код	Клас	Размери (mm)					Тегло (kg)	Товароносимост
		W	O	L	C	H		
ID 2198	D400	472	370	472	370	80	26	400kN (40 тона)
ID 2165-3	D400	582	443	517	448	100	35	400kN (40 тона)
IM1191	D400	805	600	640	-	100	60	400kN (40 тона)

Материал: Сферографитен чугун GGG50

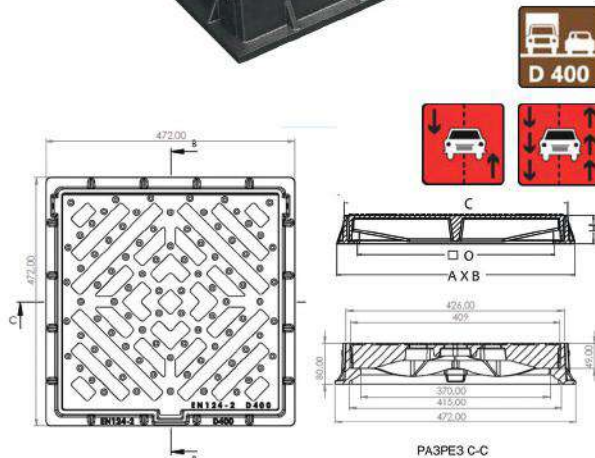
Чугунени решетки

Продуктов код: ID 2165-3

Тип: За настилки за тежкотоварни превозни средства.

Характеристики:

- Бордюрна решетка за ревизионна дъждоприемна шахта, съгласно дизайна на рамката
- Неизваждаща се решетка, 2 щифта за скрит монтаж, захващащи решетката към рамката
- Система на затваряне, чрез шарнирни 10мм щифтове
- Без заключване на решетката
- Черно покритие на основата на битум
- Не се използват уплътнения

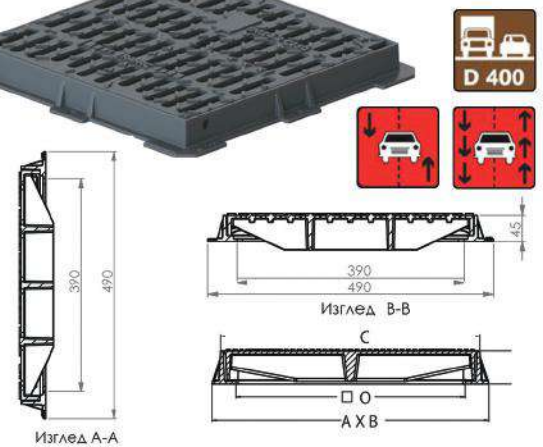


Продуктов код: M1191

Тип: За настилки за тежкотоварни превозни средства.

Характеристики:

- Специфични външни монолитни крилца на рамката със заоблегни ъгли и на четирите страни за осигуряване на по-добра и усилена опора на дъното на носещата основа.
- По-добро закрепване към основата на затварящата решетка посредством анкерни болтове, чрез стандартни по дължина или удължени отвори.
- Заклучващо устройство, произведено под формата на система еластични езичета, влизащи под и заключващи езичето на рамката.
- Общ лост, отключващ системата.
- Монтажна двойка гайки и болтове, подходящо положени в специфични отвори, позволяващи позиционирането на решетката в рамката и предотвратяващи кражбата и силовото отстраняване.

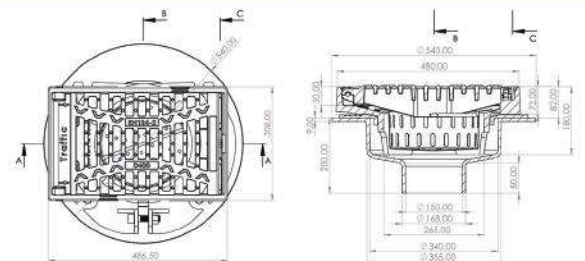


Продуктов код: ID 2204

Тип: За настилки за тежкотоварни превозни средства.

Характеристики:

- Чугунена Решетка за мостове с вертикално оттичане.



Продуктов код	Клас	Размери (mm)					Тегло (kg)	Товароносимост
		W	O	L	C	H		
ID 15301, MIC50C-SP-M	C250	490	390	490	390	45	19±2	250kN (25 тона)
ID 2198	D400	472	370	472	370	80	26	400kN (40 тона)
ID 2204	D400	-	-	-	-	-	71	400kN (40 тона)

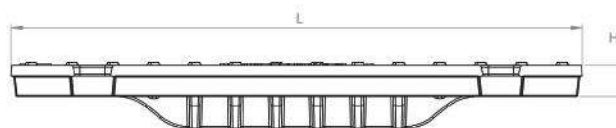
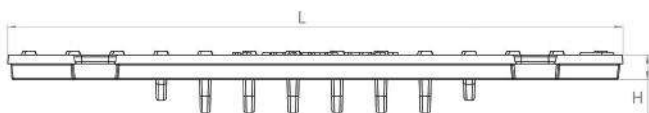
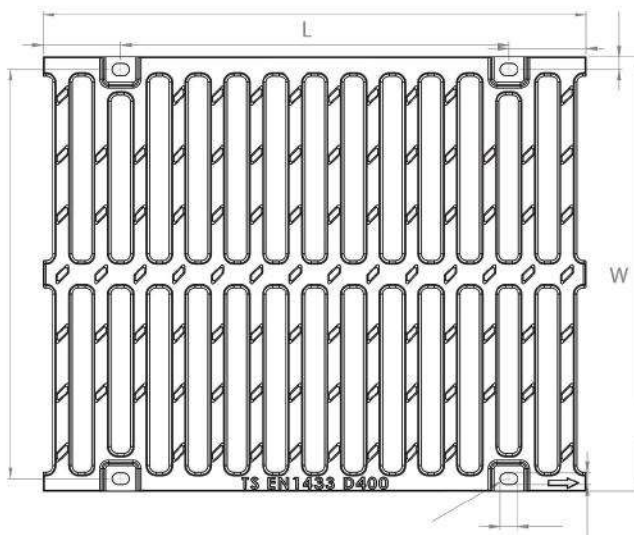
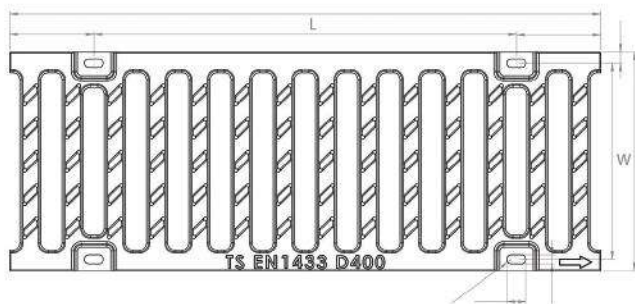
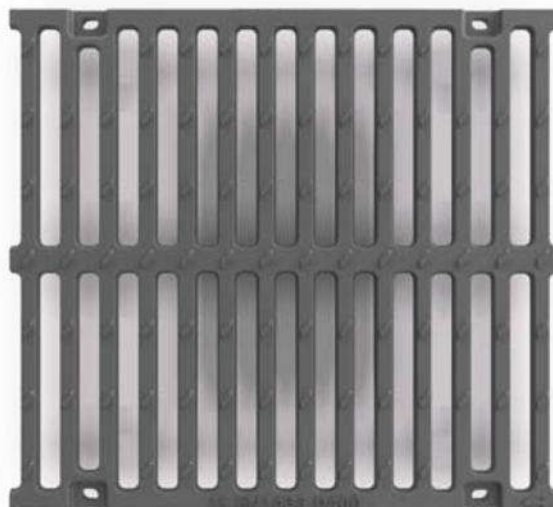
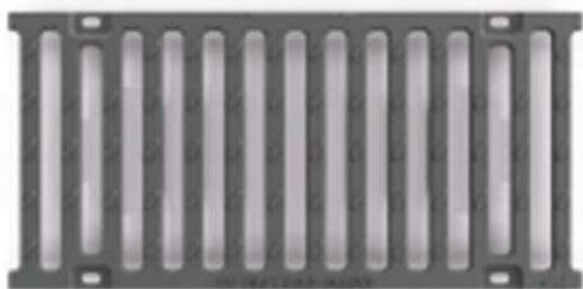


Чугунени канални решетки

Материал: Чугун

Характеристики:

- Висококачествен продукт
- Лесен монтаж
- Цялостно решение



Продуктов код	Клас	Размери (mm)			Тегло (kg)		Товароносимост
		W	L	H	Улей	Решетка	
ID 2805	D400	135	500	20	-	4.50	400kN (40 тона)
ID 2810	D400	185	500	20	-	6.50	400kN (40 тона)
ID 2796	D400	244	500	25	-	10.00	400kN (40 тона)
ID 2800	D400	355	500	27	-	15.00	400kN (40 тона)
ID 2791	D400	400	500	27	-	19.50	400kN (40 тона)
ID 2798	D400	454	500	27	-	22.50	400kN (40 тона)



ОГРАНИЧИТЕЛ ЗА НЕПАРКИРАНЕ БОЛАРДИ



**Материал:** Полимербетон**Продуктов код:** K-SM-SE01, K-SM-SE03, K-SM-SE04, K-SM-SE05**Характеристики:**

- Устойчив на лоши атмосферни условия.
- Устойчивостта на износване.
- Може да се произведе във всякакъв цвят.

**Материал:** Бетонери**Продуктов код:** T10103950, T10103951**Характеристики:**

- Вибропресован ограничител за непаркиране с високо качество.
- Произведен на немска поточна линия.
- Светлоотразителна маркировка - T10103951

**Продуктов код:** 1102, 1104A, 1048B, 1105**Материал:** Чугун.**Продуктов код:** T20100515**Характеристики:**

- Ограничител за непаркиране тип Сфера.
- Диаметър Ø25см.



Продуктов код	Размери (mm)				Тегло (kg)
	Ø	W	L	H	
1102	-	150	150	610	15 ± 1
1104A	-	230	230	500	19 ± 1
1048B	-	230	230	700	23 ± 1
1105	-	170	170	520	15 ± 1
T10103950	-	20	20	50	47
T10103951	-	20	20	50	47
T20100515	25	-	-	-	26
K-SM-SE01	480	-	-	-	9
K-SM-SE03	480	-	-	-	9
K-SM-SE04	800	-	-	-	12
K-SM-SE05	600	-	-	-	9



КАПАЦИ ЗА ВГРАЖДАНЕ

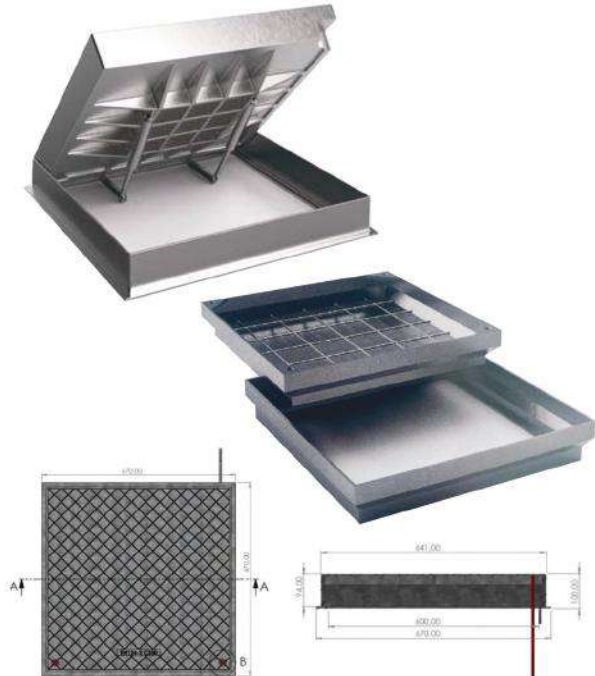


**Материал:** Поцинкована стомана**Характеристики:**

Структурата на системата капаки за достъп позволява вграждане на настилка в рамката на капака. Това дава свобода при проектиране на зони с настилки от естествен камък, паваж, асфалт или друго архитектурно решение, без визуално прекъсване на повърхността с гарантирано равна повърхност и устойчивост на капака, съгласно изискванията на Европейските норми.

Продуктов код: 5000.2897**Тип:** Капак за достъп и вграждане на настилка.**Продуктов код: 633444b0535c5****Тип:** Капак за достъп и вграждане на настилка.

- 600 X 600 X 100, C 250 - D400 Поцинкована стомана (с панти, без амортизьори)
- 600 X 600 X 100, C 250 - D400 Поцинкована стомана (с панти и амортизьори)
- 800 X 800 X 100, C 250 - D400 Поцинкована стомана (с панти, без амортизьори)
- 800 X 800 X 100, C 250 - D400 Поцинкована стомана (с панти и амортизьори)
- 1000 X 1000 X 100, C 250 - D400 Поцинкована стомана (с панти, без амортизьори)
- 1000 X 1000 X 100, C 250 - D400 Поцинкована стомана (с панти и амортизьори)



Продуктов код	Клас	Размери (mm)			Тегло (kg)	Товароносимост
		W	L	H		
30413.8-3	B125	300	300	80	-	125kN (12.5 тона)
30414.8-3	B125	400	400	80	-	125kN (12.5 тона)
3041-58.8-3	B125	500	500	80	-	125kN (12.5 тона)
5000.2897	B125	600	600	80	-	125kN (12.5 тона)
304158.14-4	C250	500	800	140	-	250kN (25 тона)
ID G600/600-100-250	C250	600	600	100	-	250kN (25 тона)
ID G800/800-100-250	C250	800	800	100	-	250kN (25 тона)
ID G1000/1000-100-250	C250	1000	1000	100	-	250kN (25 тона)
ID G600/600-100-400	D400	600	600	100	-	400kN (40 тона)
ID G800/800-100-400	D400	800	800	100	-	400kN (40 тона)
ID G1000/1000-100-400	D400	1000	1000	100	-	400kN (40 тона)



ПОЛИМЕРБЕТОНОВИ КАПАЦИ



**Материал:** Полимербетон**Характеристики:**

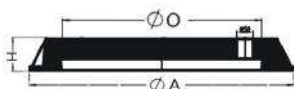
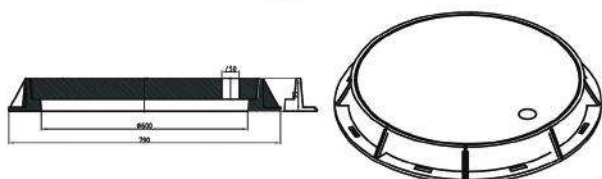
- Невентилиран дизайн на капака с един отвор за повдигане.
- Без система от шарнири и панти.
- Напълно изваждаща се конструкция.
- Стандартен цвят - черен или сив.
- Лого в средата на капака

Продуктов код: ID P600-S95-K**Тип:**

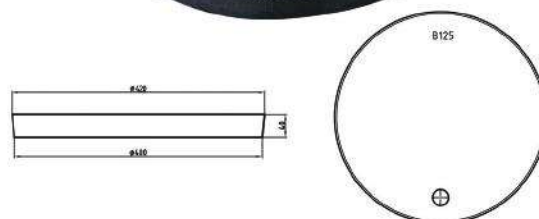
За настилки, предназначени за пешеходни зони -

Class A15 и Class B125

За настилки за лекотоварни превозни средства -

Class C250 и Class D400**Продуктов код: ID P400-S40 и ID P600-S40****Тип:**

За настилки, предназначени за пешеходни зони.



Продуктов код	Клас	Размери (mm)			Тегло (kg)	Товароносимост	
		ØA	ØO	H			
ID P400-S95-A	A15		420	400	40	6	15kN (1.5 тона)
IP P600-S95-A	A15		660	648	40	9	15kN (1.5 тона)
ID P600-S95-K-A	A15		790	600	95	30	15kN (1.5 тона)
ID P600-S95-K-B	B125		790	600	95	40	125kN (12.5 тона)
ID P400-S95-B	B125		420	400	40	12	125kN (12.5 тона)
ID P600-S95-B	B125		660	648	40	15	125kN (12.5 тона)
ID P600-S95-K-C	C250		790	600	95	58	250kN (25 тона)
ID P600-S95-K-D	D400		790	600	95	62	400kN (40 тона)



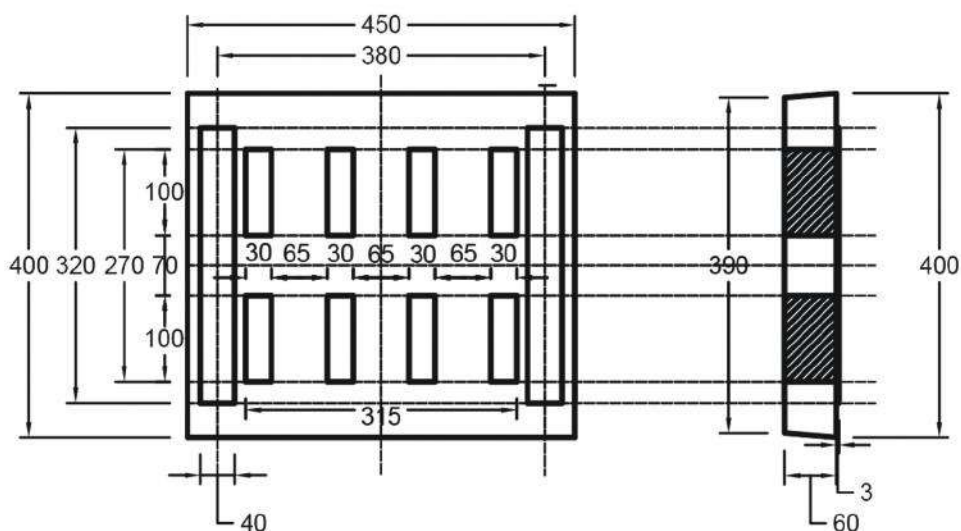
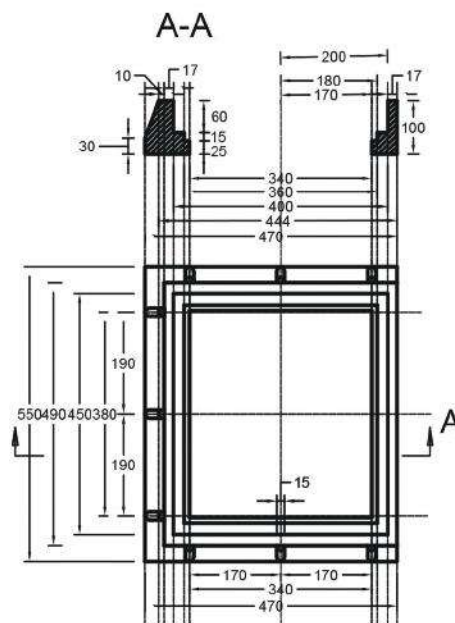
Полимербетонови решетки

Материал: Полимербетон

Характеристики:

- Без система от шарнири и панти.
- Напълно изваждаща се конструкция.
- Не се използват уплатнения.
- Стандартен цвят: черен или сив

Тип: Решетка отводнителна в комплект с рамка. За настилки, предназначени за пешеходни зони паркинги и трасета с павирани настилки с вероятност за достъп на автомобили. За настилки за лекотоварни превозни средства.

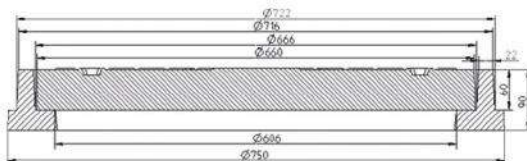
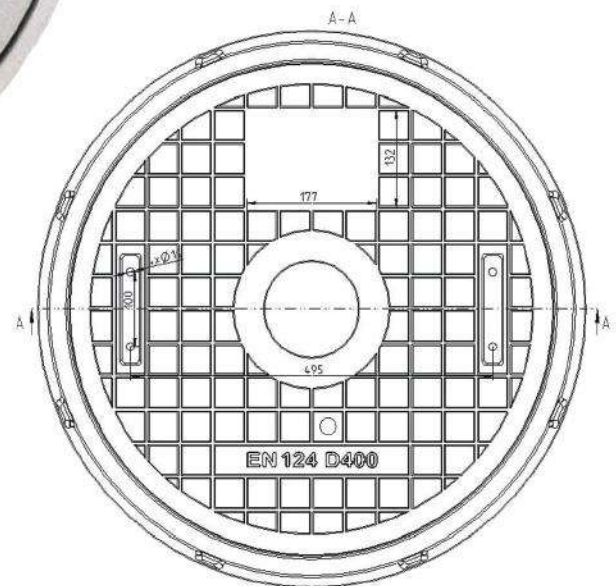






Продуктов код	Клас	Размери (mm)			Тегло (kg)	Товароносимост
		W	L	H		
ID P400/450-S60-K	B125	450	400	60	30.00	125kN (12.5 тона)
ID P400/450-S60-K	C250	450	400	60	32.00	250kN (25 тона)

Материал: Стъклоусилен полимер-бетон

Характеристики:

- Невентилиран дизайн на капака с един или два отвора за повдигане и два слота с метални п-образни шини за ръчно захващане.
- Без система от шарнири и панти.
- Напълно изваждаща се конструкция.
- Стандартен цвят - светла охра с мраморна текстура или сив.
- Лого в средата или горния край на капака.



Продуктов код	Клас	Размери (mm)							Тегло (kg)	Товароносимост
		ØA	ØO	ØB	ØC	H	H1			
ID P660-S50-K-B	B125 	660	660	606	740	50	75	52 ± 2	125kN (12.5 тона)	
ID P820-S50-K-B	B125 	820	820	758	920	50	70	65 ± 2	125kN (12.5 тона)	
ID P668-S60-K-D	D400 	722	668	606	750	60	90	78.5 ± 3	400kN (40 тона)	
ID P820-S60-K-D	D400 	872	820	758	940	60	95	104 ± 3	400kN (40 тона)	



Полимербетонѝ капаѝ (Стъклоусилен)

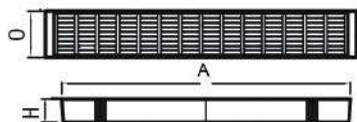
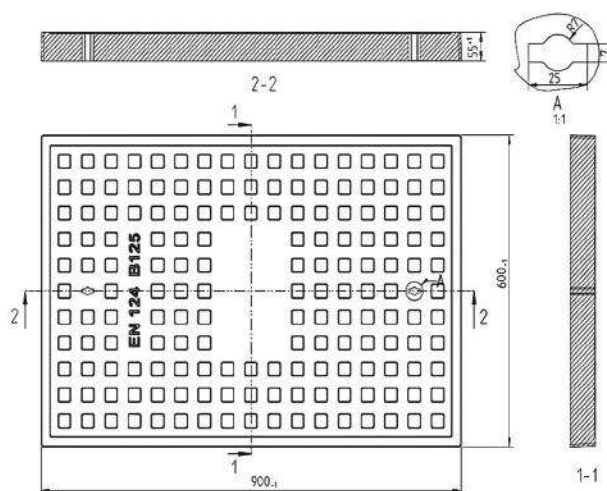
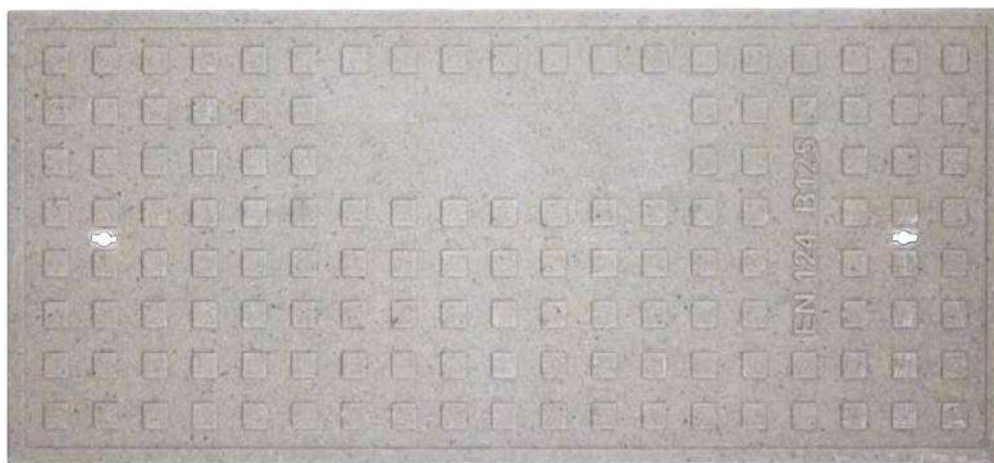
Материал: Полимербетон

Тип:

За настилки, предназначени за пешеходни зони паркинги и трасета с павирани настилки с вероятност за достъп на автомобили.

Характеристики:

- Невентилиран дизайн на капака с два отвора за повдигане.
- Без система от шарнири и панти.
- Напълно изваждаща се конструкция.
- Стандартен цвят - черен или сив.
- Лого в средата на капака.



Продуктов код	Клас	Размери (mm)			Тегло (kg)	Товароносимост
		w	L	H		
ID P 900/600-S55	A15	900	600	80	-	15kN (1.5 тона)
ID P 900/600-S80	B125	900	600	80	-	125kN (12.5 тона)

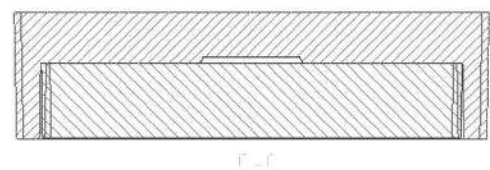
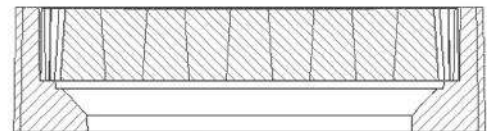
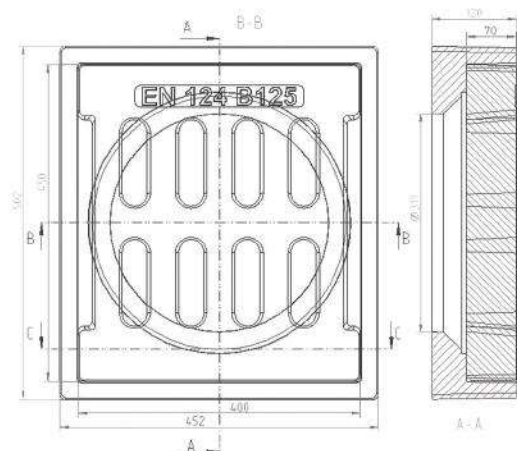
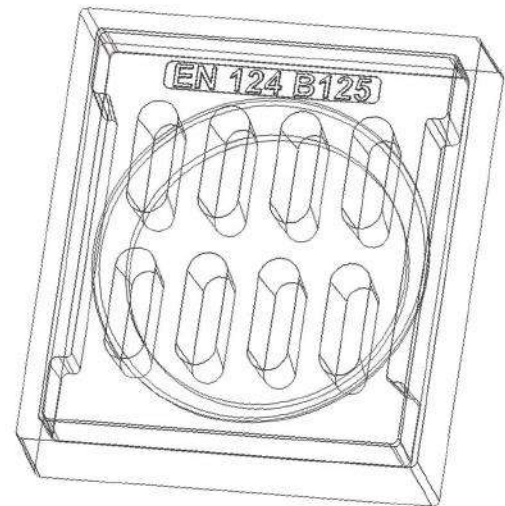
Полимербетонџи решетџи (Стъклоуџилен)

Материал: Полимербетон Стъклоуџилен

Характеристики:

- Без система от шарнири и панти.
- Напълно изваждаща се конструкция.
- Не се използват уплатнения.
- Стандартен цвят: светла охра с мраморна текстура или сив.

Тип: Решетка отводнителна в комплект с рамка. За настилки, предназначени за пешеходни зони паркинги и трасета с павирани настилки с вероятност за достъп на автомобили.



Продуктов код	Клас		Размери (mm)			Тегло (kg)	Товароносимост
			W	L	H		
ID P400/450-S70-125	B125		450	400	70	40	125kN (12.5 тона)
ID P400/450-S70-250	C250		450	400	60	-	250kN (25 тона)



ПОЛИПРОПИЛЕНОВИ КАПАЦИ



Материал: Полипропилен PP

Характеристики:

- 80 mm височина на рамката.
- Цвят - черен или зелен
- Клас на натоварване - A15
- Издържа на дълготрайните UV лъчи и запазва визуалните си качества

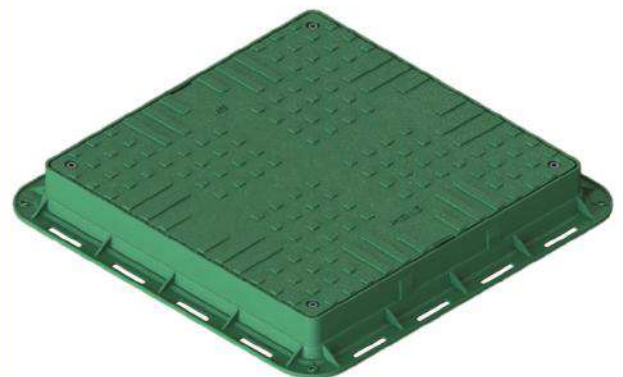
Продуктов код: 35288-20/22

Тип: За настилки, предназначени за пешеходни зони.



Продуктов код: 35487-20/22

Тип: За настилки, предназначени за пешеходни зони.



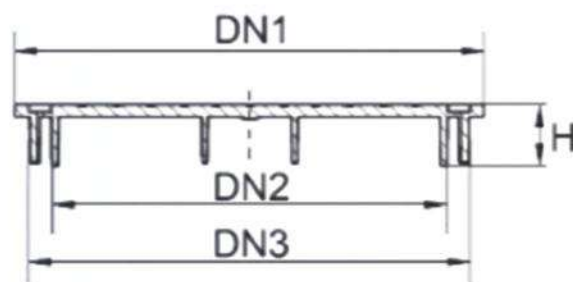
Продуктов код	Клас	Размери (mm)			Тегло (kg)	Товароносимост
		ØА	ØО	Н		
35288-20/22	A15	600	800	80	6.42	15kN (1.5 тона)
35487-20/22	A15	700	700	80	6.63	15kN (1.5 тона)



Материал: Полипропилен PP

Предимства на системата:

- Няколко отделни части.
- Малък капак на шахтата.
- Евтин за закупуване и поддръжка.
- Антикорозионна, нечуплива и стабилна.
- Модулната система гарантира херметичност срещу водно налягане отвътре и отвън.
- Хидравлично проектирана да бъде изключително аеродинамична, така че да се предотвратяват отлагания.
- Ниското тегло на компонентите осигурява лесно управление и безпроблемен монтаж.
- Висока Топлоустойчивост.
- Идеална химическа устойчивост.



Продуктов код	Клас	Размери (mm)				Тегло (kg)	Товароносимост
		DN1	DN2	DN3	H		
C33400	A15	360	297	-	39	-	15kN (1.5 тона)
C34440	A15	448	379	426	45	-	15kN (1.5 тона)



Полипропиленови капаци и универсални събирателни шахти

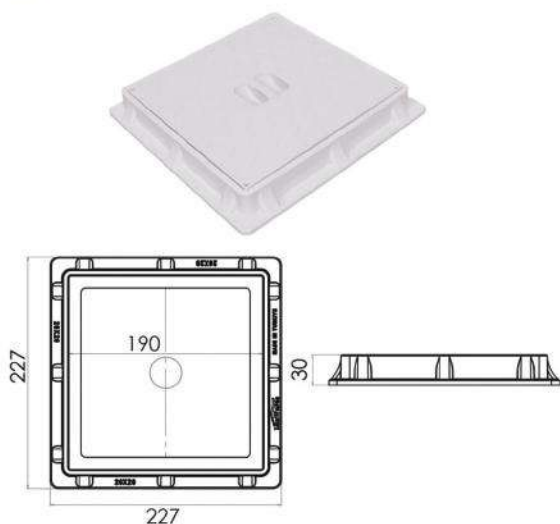
Материал: Полипропилен PP

Основни предимства:

- Осигуряване на безпрепятствено движение.
- Предпазват се каналите от механични повреди.
- Предотвратява навлизането на големи отпадъци.
- Дълъг експлоатационен живот
- Надеждност и дълготрайност на дизайна.
- Естетичен вид.

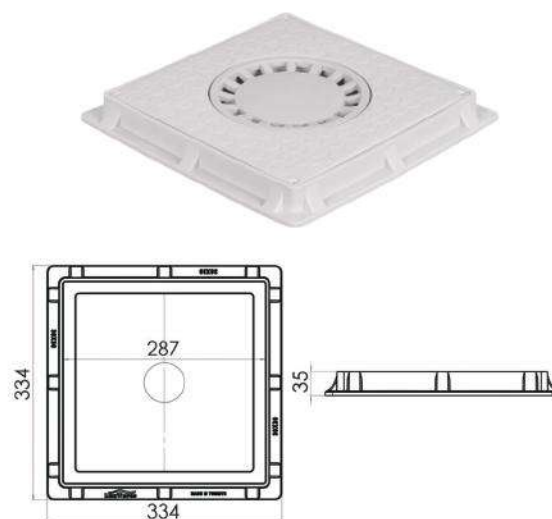
Продуктов код: RK 1001, RK 1002, RK 1003, RK 1004, RK 1005

Тип: Капак за универсална събирателна шахта.



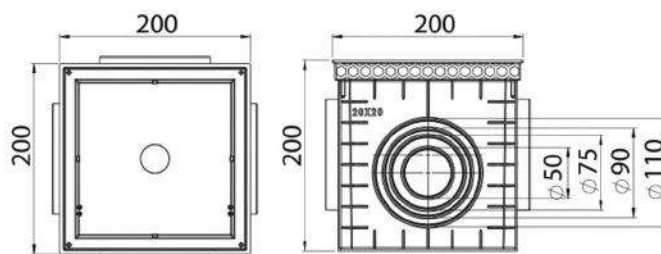
Продуктов код: SRK 1002-1, SRK 1003-1

Тип: Капак за универсална събирателна шахта.



Продуктов код: RGR-1001, RGR-1002, RGR-1003, RGR-1004

Тип: Универсални събирателни шахти



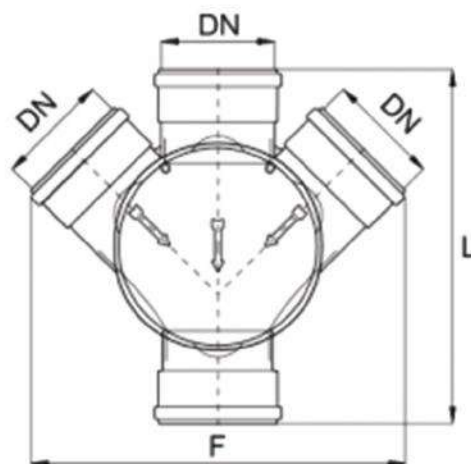
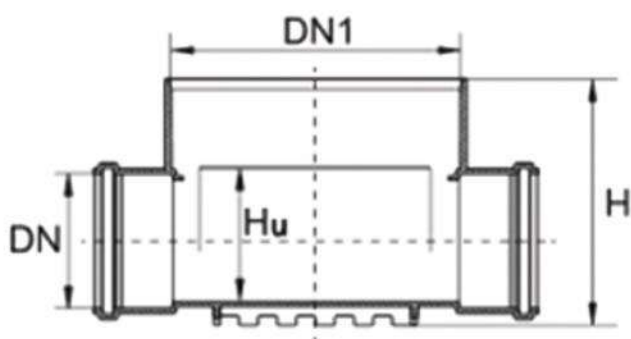
Продуктов код	Клас	Размери (mm)					Тегло (kg)	Товароносимост
		ØА	ØО	W	L	H		
RK 1001	A15	227	190	30	30	30	-	-
RK 1002	A15	334	287	35	35	35	-	-
RK 1003	A15	440	386	41	41	41	-	-
RK 1005	A15	586	531	58	58	58	-	-
SRK 1002-1	A15	333	287	35	35	35	-	-
SRK 1003-1	A15	439	386	41	41	41	-	-
RGR-1001		50-110		20	20	20	-	-
RGR-1001		50-160		30	30	30	-	-
RGR-1001		50-250		40	40	40	-	-
RGR-1001		50-315		50	50	50	-	-



Материал: Полипропилен PP

Характеристики:

• Системите от пластмасови шахти са често използван незаменим компонент на всяка подземна инсталация. Пълнотата на системата, малък брой елементи, съвместимост с други системи и лесен монтаж са само някои от водещите характеристики, които определят избора на такъв тип инсталации.









Продуктов код	Клас	Размери (mm)		Тип	Отвор		Товароносимост
		ØF	ØDN		Вход	Изход	
ID 33116	-	315	160	Проходна	1	1	-
ID 33111	-	315	160	Събирателна	1	3	-
400/D110SL	-	400	110	Проходна	1	1	-
D110/SL	-	400	110	Събирателна	1	3	-
ID 34130	-	400	160	Проходна	1	1	-
ID 34115	-	400	160	Събирателна	1	3	-
ID 34215	-	400	200	Проходна	1	1	-
ID 34210	-	400	200	Събирателна	1	3	-

Материал: Полиетилен висока плътност

Характеристики:

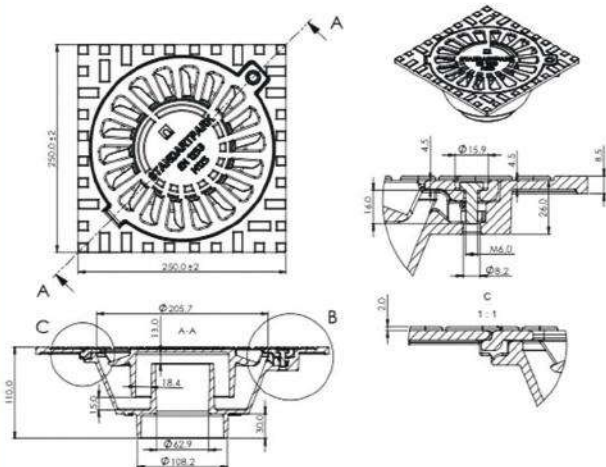
- Структурна здравина на корпуса, гарантираща 100% водоплътност
- Удобен и здрав капак
- Възможност за връзка със всякакъв вид тръби – полиетилен, полипропилен, метални или медни тръби
- Дълъг експлоатационен живот и 100% рециклиране на продукта.
- Лесен и бърз монтаж, без специализирани машини или професионални умения.



Продуктов код	Клас	Размери (mm)		Товароносимост	
		Ø	Н		
CA560850-M	A15		560	850	15kN (1.5 тона)
ID WMS.500.800.S-20	A15		500	800	15kN (1.5 тона)
CA5601100-M	A15		560	1100	15kN (1.5 тона)
ID WMS.500.1000.S-20	A15		500	1000	15kN (1.5 тона)
CA810880	A15		810	880	15kN (1.5 тона)
CA8101280	A15		810	1280	15kN (1.5 тона)

**Продуктов код: 33352513-5****Тип:** За отводняване на дъждовни води.**Материал:** Чугун**Размери:**

200x200 / 250x250 / 300x300 / 400x400

**Продуктов код: SPP100100****Тип:** Отвеждане на дъждовна вода от тераса.**Материал:** Полипропилен**Размери:**

100x100 / 150x150 / 200x200 / 250x250 / 300x300

**Продуктов код: TP1026-2****Тип:** Отвеждане на дъждовна вода от тераса.**Материал:** Полипропилен**Размери:**

200x200 / 250x250



Продуктов код	Клас	Размери (mm)				Тегло (kg)	Товароносимост	
		W	L	H	Ø			
33352 / 12-3	M125	100	100	124	75	2.5	-	
33352513-5	M125	250	250	110	110	6.40	-	
33353313-5	M125	300	300	125	110	9.20	-	
33354 / 16-3	M125	400	400	162	160	8.30	-	
SPP100100	A15		100	100	45	32/40	-	15kN (1.5 тона)
SPP150150	A15		150	150	50	40/50/63	-	15kN (1.5 тона)
TP1025-2	A15		200	200	-	70	-	15kN (1.5 тона)
TP1025-1	A15		250	250	-	100	-	15kN (1.5 тона)
SPP300300	A15		300	300	80	100/110/125	-	15kN (1.5 тона)
TP1026-2	A15		200	200	-	70	-	15kN (1.5 тона)
TP1026-1	A15		250	250	-	100	-	15kN (1.5 тона)



ПРЕЧИСТВАТЕЛНИ СТАНЦИИ



esoo



ПРЕЧИСТВАТЕЛНИ СТАНЦИИ

Ротационна обработка на
пластмасови изделия.



Продуктов код	Тип на продукта	ЕЖ	Описание / предназначение	Тегло (kg)	Материал на резервоара
CM06024-S	Пречист. станция АТ6	2-5	За битово отпадъчни води: Оср.= 0.6 м ³ /ден БПК ₅ = 0.24 кг/ден	103	Полипропилен РР
			<ul style="list-style-type: none"> Технически параметри: EN CE 12566-3:2005+A1:2009 • Вход / Изход: DN 125 • Диаметър: 1.400 мм • Височина: 1.800 мм Технология: VFL • Аераторна помпа: 40 W / 230 V • Год. утайка: 1.0 м³ • Вход / Изход: 1.300 мм / 1.150 мм 		
CM09036-S	Пречист. станция АТ8	6-7	За битово отпадъчни води: Оср.= 0.9 м ³ /ден БПК ₅ = 0.36 кг/ден	125	Полипропилен РР
			<ul style="list-style-type: none"> Технически параметри: EN CE 12566-3:2005+A1:2009 • Вход / Изход: DN 125 • Диаметър: 1.400 мм • Височина: 2.200 мм Технология: VFL • Аераторна помпа: 40 W / 230 V • Год. утайка: 1.5 м³ • Вход / Изход: 1.700 мм / 1.500 мм 		
CM12048-S	Пречист. станция АТ10	8-10	За битово отпадъчни води: Оср.= 1.2 м ³ /ден БПК ₅ = 0.48 кг/ден	195	Полипропилен РР
			<ul style="list-style-type: none"> Технически параметри: EN CE 12566-3:2005+A1:2009 • Вход / Изход: DN 125 • Диаметър: 1.750 мм • Височина: 2.200 мм Технология: VFL • Аераторна помпа: 50 W / 230 V • Год. утайка: 2.0 м³ • Вход / Изход: 1.500 мм / 1.250 мм 		
CM15060-S	Пречист. станция АТ12	10-12	За битово отпадъчни води: Оср.= 1.5 м ³ /ден БПК ₅ = 0.60 кг/ден	220	Полипропилен РР
			<ul style="list-style-type: none"> Технически параметри: EN CE 12566-3:2005+A1:2009 • Вход / Изход: DN 125 • Диаметър: 1.750 мм • Височина: 2.400 мм Технология: VFL • Аераторна помпа: 75 W / 230 V • Год. утайка: 2.5 м³ • Вход / Изход: 1.700 мм / 1.500 мм 		
CM18072-S	Пречист. станция АТ15	13-15	За битово отпадъчни води: Оср.= 1.95 м ³ /ден БПК ₅ = 0.78 кг/ден	320	Полипропилен РР
			<ul style="list-style-type: none"> Технически параметри: EEN CE 12566-3:2005+A1:2009 • Вход / Изход: DN 160 • Диаметър: 2.100 мм • Височина: 2.200 мм Технология: VFL • Аераторна помпа: 95 W / 230 V • Год. утайка: 3.3 м³ • Вход / Изход: 1.700 мм / 1.500 мм 		
CM27108-S	Пречист. станция АТ20	15-20	За битово отпадъчни води: Оср.= 2.7 м ³ /ден БПК ₅ = 1.08 кг/ден	390	Полипропилен РР
			<ul style="list-style-type: none"> Технически параметри: EN CE 12566-3:2005+A1:2009 • Вход / Изход: DN 160 • Диаметър: 2.100 мм • Височина: 2.700 мм Технология: VFL • Аераторна помпа: 115 W / 230 V • Год. утайка: 5.3 м³ • Вход / Изход: 2.200 мм / 2.000 мм 		



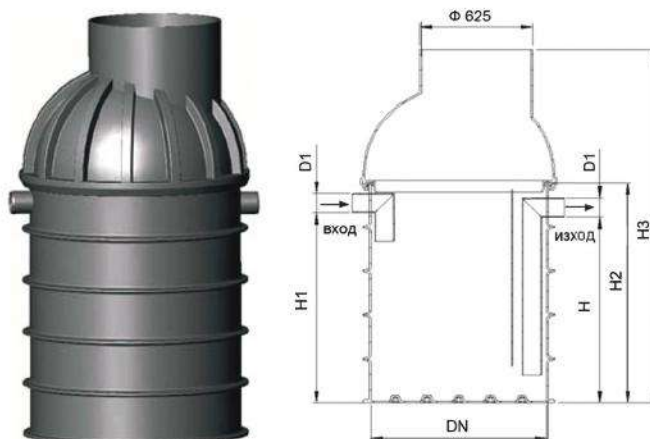
Каломаслоуловители за подземен монтаж

Каломаслоуловителите представляват съоръжения за отделяне на нефтопродукти, като масла и горива, от водните маси. Предназначени са за подземен монтаж в тревни или леко и тежко натоварени зони. Те намират широко приложение и са подходящи за гаражи, автосервиси, автомивки, бензиностанции, производствени цехове, пътища и паркинги. Каломаслоуловителите се предлагат в конфигурации, с дебит от 1,5 л/сек до 300 л/сек, с клас на пречистване I и II, като и със или без предварително монтиран байпас, от 1,5 л/сек до 1250 л/сек. Те съответстват на всички европейски изисквания, като са изработени от висококачествен материал с гарантирана пълна водоплътност, дълъг експлоатационен живот и лесна поддръжка.

Каломаслоуловители без коалесцентен филтър, без байпас-S2P

Каломаслоуловителите се предлагат в конфигурации с дебит от 1,5 л/сек до 300 л/сек, с клас II на пречистване. С предварително интегриран утайтел на утайките
Сепаратор: клас II съгласно БДС EN 858:2003 - EN 858-1:2002/A1:2005, SIST EN 858-2:2003 и SIST EN 1610

S2P (вертикални)



Продуктов код	Q(л/сек)	Утайки (л)	Общ обем (л)	Връзки Ø(мм)	Дуļжина L/L1(мм)	Вход / Изход H1/H2 (мм)		Височина H3 (мм)	Диаметър DN (мм)	Отвори
214098020	NS 1.5	*150	300	110	800/1100	590	570	1250	800	1
214098120	NS 3	*300	800	110	1000/1450	1090	1070	2000	1000	1
214098220	NS 6	600	2000	125	1470/1870	1250	1225	1600	1400	1
214098320	NS 10	1000	3500	160	1845/2055	1530	1505	2000	1750	1
214098420	NS 15	1500	5000	200	2450/2850	1530	1505	2000	1750	2
214098520	NS 20	2000	6000	200	2900/3150	1530	1505	2000	1750	1
214098620	NS 30	3000	8000	250	4020/4420	1530	1505	2000	1750	2
214098720	NS 40	4000	10000	315	4950/5600	1530	1505	2000	1750	2
214098820	NS 50	5000	12000	315	5870/6270	1530	1505	2000	1750	2
214098920	NS 60	6000	16000	315	4860/5600	1920	1870	2600	2300	2
214099020	NS 80	7500	20000	315	5840/6550	1920	1870	2600	2300	2
214099120	NS 100	10000	24000	315	7085/7820	1920	1870	2600	2300	3
214099210	NS 150	15000	36000	400	10295/11000	1920	1870	2600	2300	3
214099320	NS 200	20000	46000	400	13015/13600	1920	1870	2600	2300	3
214099420	NS 250	**25000	26000+30000	400	17077/17727	1920	1870	2600	2300	5
214099520	NS 300	**30000	30000+30000	400	18000/18650	1920	1870	2600	2300	4

* Верикални

** Повече от един модул

- Опция за автоматично заключване за всички варианти (SIST 858-1 (6.5.3))
- Опция за нивомер (SIST 851-1 (6.5.4))



Каломаслоуловители без коалесцентен филтър, без байпас - SP1

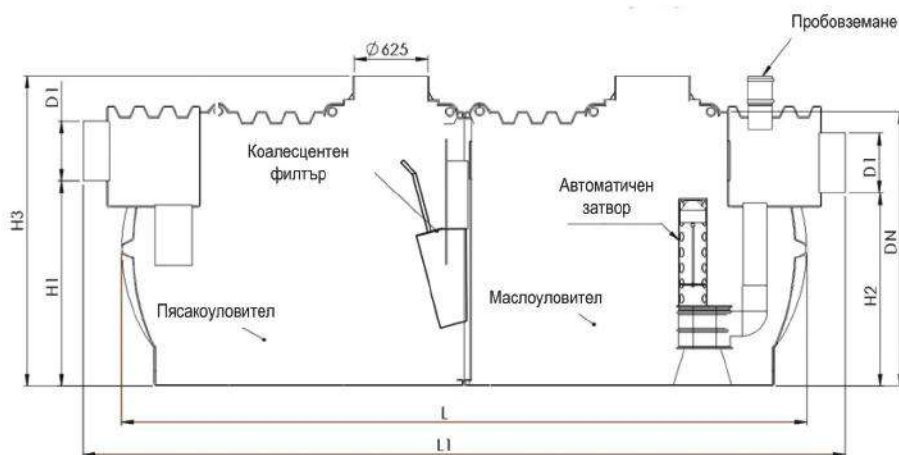
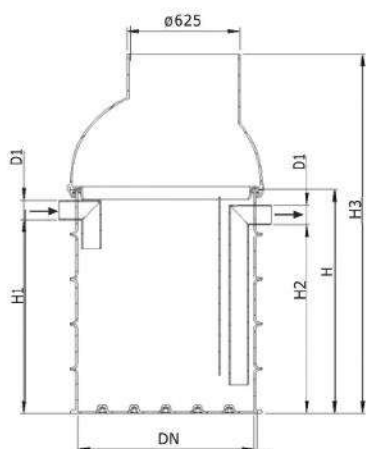
Каломаслоуловителите се предлагат в конфигурации с дебит от 1,5 л/сек до 300 л/сек, с клас I на пречистване.

С предварително интегриран филтър за въгледородни частици до 300 л/сек.

Коалесцентен сепаратор: клас I съгласно БДС EN 858:2003 (< 5 мг/л).



S1P (вертикални)



Продуктов код	Q(л/сек)	Утайки (л)	Общ обем (л)	Връзки Ø(мм)	Дължина L/L1(мм)	Вход / Изход H1/H2 (мм)		Височина H3 (мм)	Диаметър DN (мм)	Отвори
214100020	NS 1.5	*150	300	110	800/1100	590	570	1250	800	1
214100120	NS 3	*300	800	110	1000/1450	1090	1070	2000	1000	1
214100220	NS 6	600	2000	125	1470/1870	1250	1225	1600	1400	1
214100320	NS 10	1000	3500	160	1845/2055	1530	1505	2000	1750	1
214100420	NS 15	1500	5000	200	2450/2850	1530	1505	2000	1750	2
214100520	NS 20	2000	6000	200	2900/3150	1530	1505	2000	1750	1
214100620	NS 30	3000	8000	250	4020/4420	1530	1505	2000	1750	2
214100720	NS 40	4000	10000	315	4950/5600	1530	1505	2000	1750	2
214100820	NS 50	5000	12000	315	5870/6270	1530	1505	2000	1750	2
214100920	NS 60	6000	16000	315	4860/5600	1920	1870	2600	2300	2
214101020	NS 80	7500	20000	315	5840/6550	1920	1870	2600	2300	2
214101120	NS 100	10000	24000	315	7085/7820	1920	1870	2600	2300	3
214101220	NS 150	15000	36000	400	10295/11000	1920	1870	2600	2300	3
214101320	NS 200	20000	46000	400	13015/13600	1920	1870	2600	2300	3
214101420	NS 250	**25000	26000+30000	400	17077/17727	1920	1870	2600	2300	5
214101520	NS 300	**30000	30000+30000	400	18000/18650	1920	1870	2600	2300	4

* Верикални

** Повече от един модул

• Опция за автоматично заключване за всички варианти (SIST 858-1 (6.5.3))

• Опция за нивомер (SIST 851-1 (6.5.4))

www.stroisnab.bg



📍 София, Цариградско шосе 425А, Склад 5

☎ +359 878 969 781

📍 Казанлък, Южна Индустриална Зона, ПК 24

☎ +359 884 180 402

✉ home@stroisnab.bg